

50 Hz



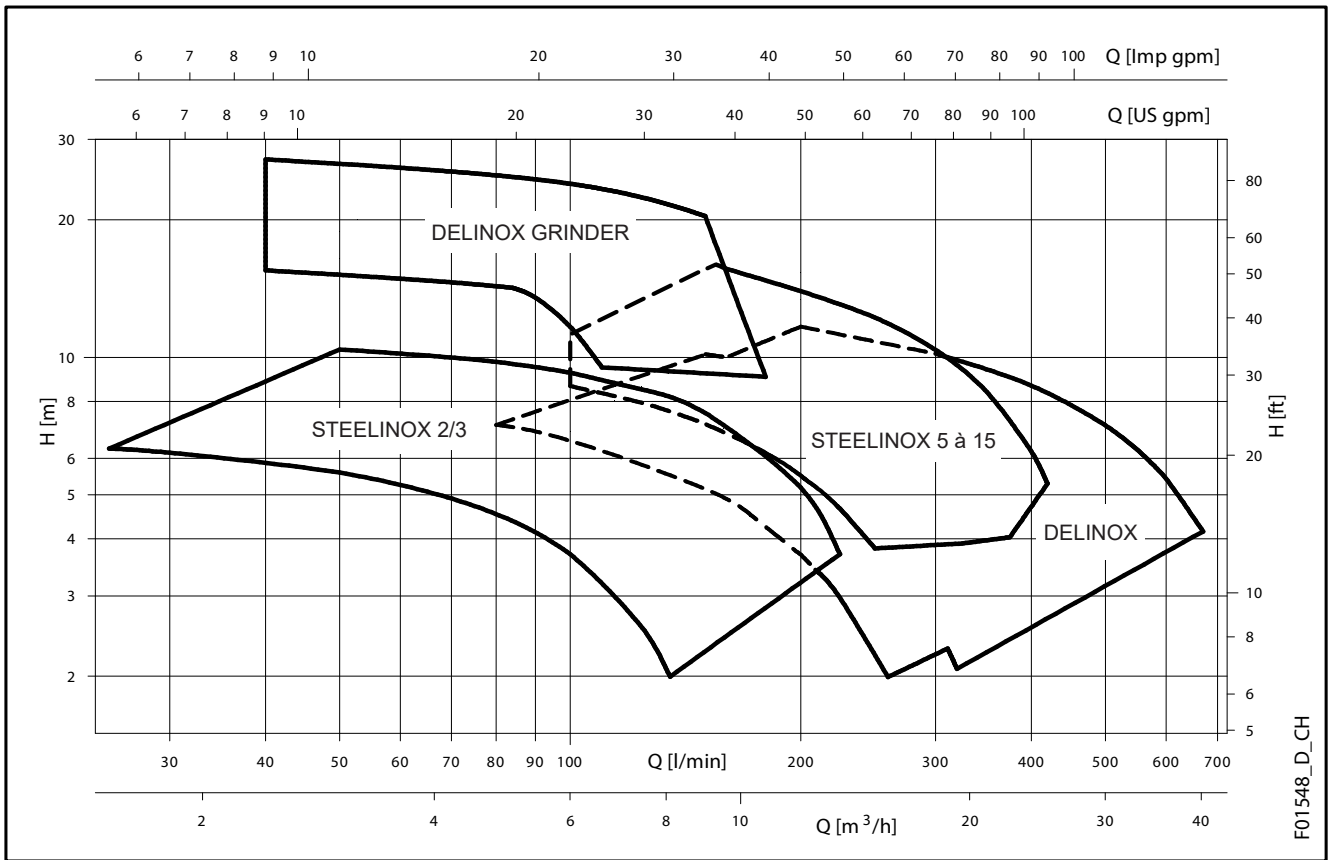
Série STEELINOX - DELINOX DELINOX GRINDER

ÉLECTROPOMPES POUR LE DRAINAGE
ET LES EAUX USÉES

Cod. 191004442 Rev.C Ed.01/2018

FLYGT
a xylem brand

SÉRIE STEELINOX - DELINOX - DELINOX GRINDER
PLAGE DES PERFORMANCES HYDRAULIQUES



F01548_D_CH

SOMMAIRE

Série STEELINOX 2/3.....	5
Caractéristiques techniques	5
Liste des modèles et tableaux des matériaux	7
Caractéristiques de fonctionnement	8
Dimensions et poids	9
Série STEELINOX 5 à 15.....	11
Caractéristiques techniques	11
Liste des modèles et tableaux des matériaux	13
Garniture mécanique.....	14
Caractéristiques de fonctionnement	15
Dimensions et poids	16
Série DELINOX et DELINOX GRINDER.....	19
Série DX Caractéristiques techniques	19
Série DXG Caractéristiques techniques	20
Série DX Liste des modèles et tableaux des matériaux	22
Série DXG Liste des modèles et tableaux des matériaux	23
Série DX - DXG Garniture mécanique	24
Série DX Caractéristiques de fonctionnement	25
Série DXG Caractéristiques de fonctionnement.....	27
Série DX Dimensions et poids	28
Série DXG Dimensions et poids	31
Annexe technique	49

Electro-pompes submersibles de drainage pour eaux claires ou légèrement sales

Les pompes SX2/3 sont polyvalentes, résistantes à la corrosion et peu encombrantes. Elles sont disponibles en trois versions de base pour des puissances allant de 0,25 à 0,55 kW. Disponible également en version SXV, avec roue Vortex.

Série SX2/3



APPLICATIONS

- Vidange de bassins, collecte des eaux de pluie ou évacuation des eaux de lavage domestiques pour jardins potagers ou d'agrément avec prélèvement dans des cuves de collecte des eaux de pluie.
- Assèchement d'urgence de locaux en sous-sol tels que garages ou caves.
- Transvasement de réservoirs, cuves ou piscines.

SPECIFICATIONS

- **Température maximale du liquide: 40°C.**
- **Moteur à sec.**
- **Cable d'alimentation:**
 - monophasée avec prise
 - triphasée sans prise.
- **Isolation de classe: 130°C (B).**
- **Classe de protection: IPX8.**
- **Profondeur maximale d'immersion: 5 m.**
- La **SX2** à un débit jusqu'à **8,1 m³/h** et une hauteur d'élévation jusqu'à **7 m, 10 mm** de passage libre pour solides en suspension. Elle n'est disponible qu'en version monophasée.
- La **SX3** à un débit jusqu'à **13,5 m³/h** et une hauteur d'élévation jusqu'à **11 m, 10 mm** de passage libre pour solides en suspension.
- La **SXV3** a un débit jusqu'à **10,5 m³/h** et **7 m** de hauteur d'élévation maximum; elle peut pomper des liquides avec solides en suspension d'une dimension maximum de **20 mm**.

• Versions:

- Monophasée: 220-240 V, 50 Hz 2 pôles.
- Triphasée: 220-240 V, 50 Hz 2 pôles. 380-415 V, 50 Hz 2 pôles.

• Les versions monophasées sont équipées de:

- **Flotteur préinstallé** pour le fonctionnement en automatique de la pompe.
- **Condensateur intégré**
- **Protection thermique** du moteur pour interrompre l'alimentation de la pompe en cas de surchauffe.
- versions SG (monophasée sans flotteur), versions GW (monophasée avec flotteur en forme de cloche), versions 60Hz monophasée et triphasée, versions avec différentes longueurs de câble et différents modèles de prise.
- Un "dispositif pour aspiration basse", disponible sur demande, peut être monté aussi bien sur SX2 que sur SX3. Il permet d'assécher complètement un sol inondé (jusqu'à 3 mm d'eau résiduelle).

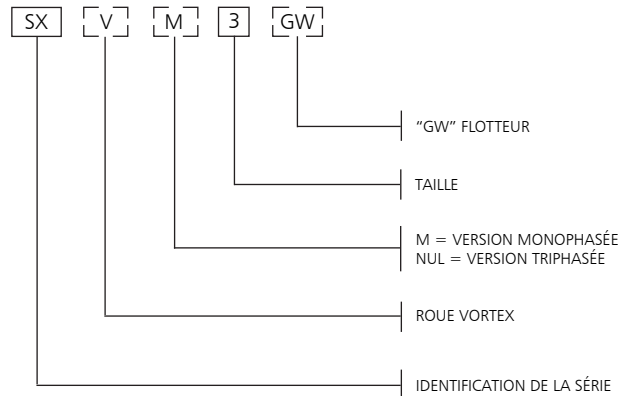
SOS KIT

le SOS Kit est disponible pour une utilisation rapide d'urgence des locaux inondés.

Le Kit est composé de:

- une pompe électrique monophasée SX2 avec flotteur prémonté, câble avec prise de 10 metre, et un couplage rapide prémonté pour connexion rapide du tuyau à la pompe.
- **Tuyau flexible** de longueur 6 metres, complet avec couplage rapide prémonté pour connexion rapide de la pompe.
- **Boîte en plastique** qui peut être utilisée pour stocker le kit sur une étagère lorsqu'elle n'est pas utilisée ou comme filtre pendant le fonctionnement.

SÉRIE SX2/3 CODE D'IDENTIFICATION DU GROUPE



EXEMPLE: SXVM3
Électropompe série SX3, roue Vortex, monophasée

PLAQUE D'IDENTIFICATION MONOPHASÉE

FLYGT CE

1 Pump unit 2

3 Cod. tmax °C 10

4 Q l/min P2 kW 9

5 H m Hmin m 7

Motor ~ Hz

P1 kW Duty CI IP

C μF/ V

6 Date No 8

01451_D_SC

LÉGENDE

- 1 – Type d'électropompe
- 2 – Code
- 3 – Plage de débit
- 4 – Plage de hauteur d'élévation
- 5 – Type moteur
- 6 – Date de production et numéro de série
- 7 – Hauteur d'élévation minimum
- 8 – Profondeur d'immersion maximale
- 9 – Puissance nominale
- 10 - Température maximale du liquide

PLAQUE D'IDENTIFICATION TRIPHASÉE

FLYGT CE

1 Pump unit 2

3 Cod. tmax °C 10

4 Q l/min P2 kW 9

5 H m Hmin m 7

Motor ~ Hz

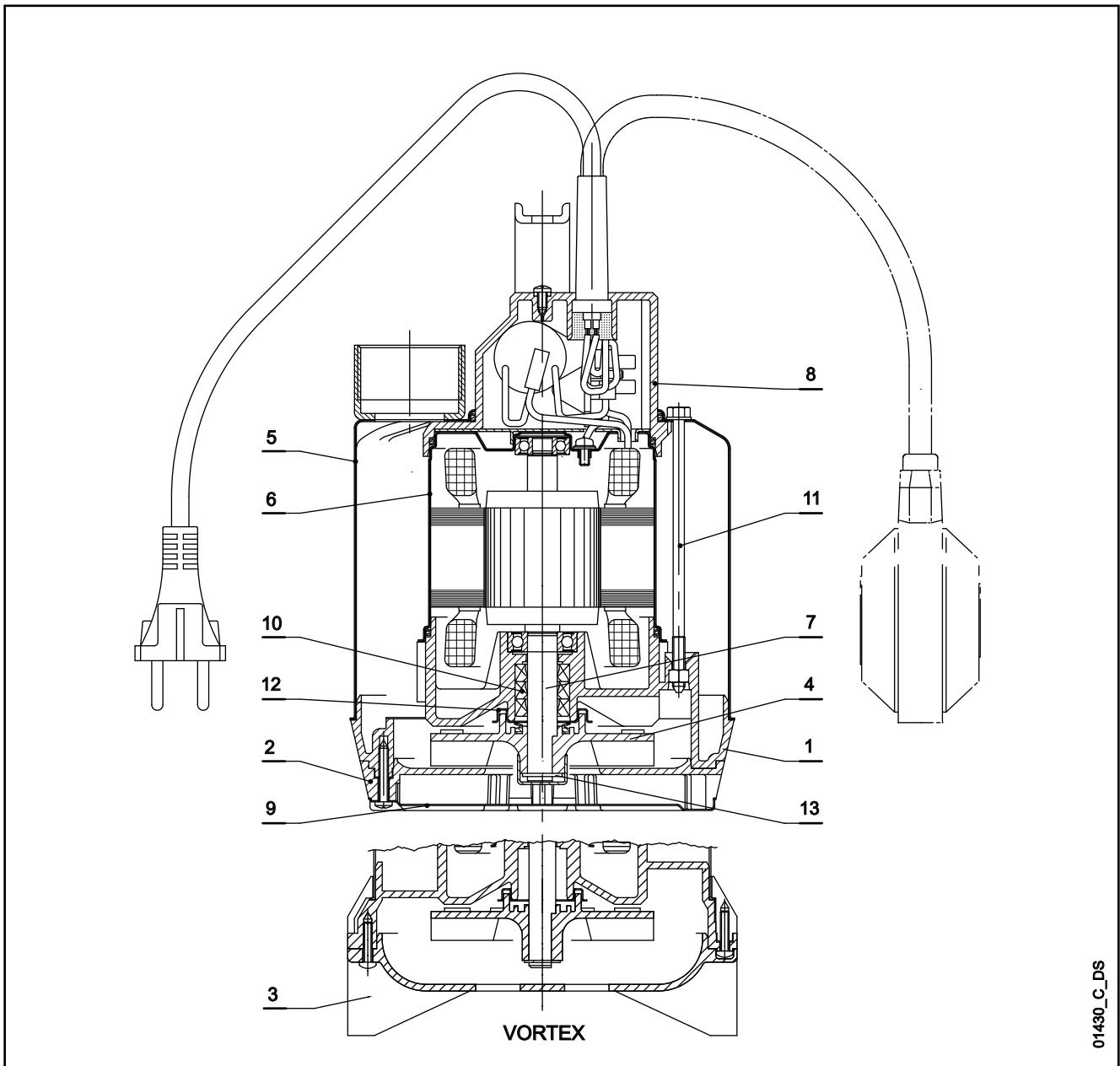
U Δ/Y V CI

I Δ/Y A IP

P1 kW Duty IP

6 Date No 8

01452_D_SC

SÉRIE SX2/3
LISTE DES MODÈLES ET TABLEAU DES MATÉRIAUX


01430_C_DS

N° Réf.	DÉSIGNATION	MATÉRIAU	NORME DE RÉFÉRENCE	
			EUROPÉENNE	ÉTATS-UNIS
1	Corps de pompe	PPE + PS résine + 20 % GF		
2	Crépine d'aspiration	PPE + PS résine + 20 % GF		
3	Support inférieur	PPE + PS résine + 20 % GF		
4	Roue SX2	PPE + PS résine + 20 % GF		
	Roue SX3 - SXV3	PA 66 + 30 % GF		
5	Carcasse externe avec manchon	Acier inoxydable	EN 10088-1-X5CrNi18-10 (1.4301)	AISI 304
6	Carcasse moteur interne	Acier inoxydable	EN 10088-1-X5CrNi18-10 (1.4301)	AISI 304
7	Arbre	Acier inoxydable	EN 10088-1-X12CrS13 (1.4005)	AISI 416
8	Tête	PPE + PS résine + 20 % GF		
9	Couvercle inférieur	Acier inoxydable	EN 10088-1-X5CrNi18-10 (1.4301)	AISI 304
10	Élastomères	NBR		
11	Tirant et Visserie	Acier inoxydable	EN 10088-1-X5CrNi18-10 (1.4301)	AISI 304
12	Double bague d'usure	Acier inoxydable	EN 10088-1-X5CrNi18-10 (1.4301)	AISI 304
13	Écrou blocage roue	Acier inoxydable	EN 10088-1-X5CrNi18-10 (1.4301)	AISI 304

SÉRIE SX2/3 CARACTÉRISTIQUES DE FONCTIONNEMENT

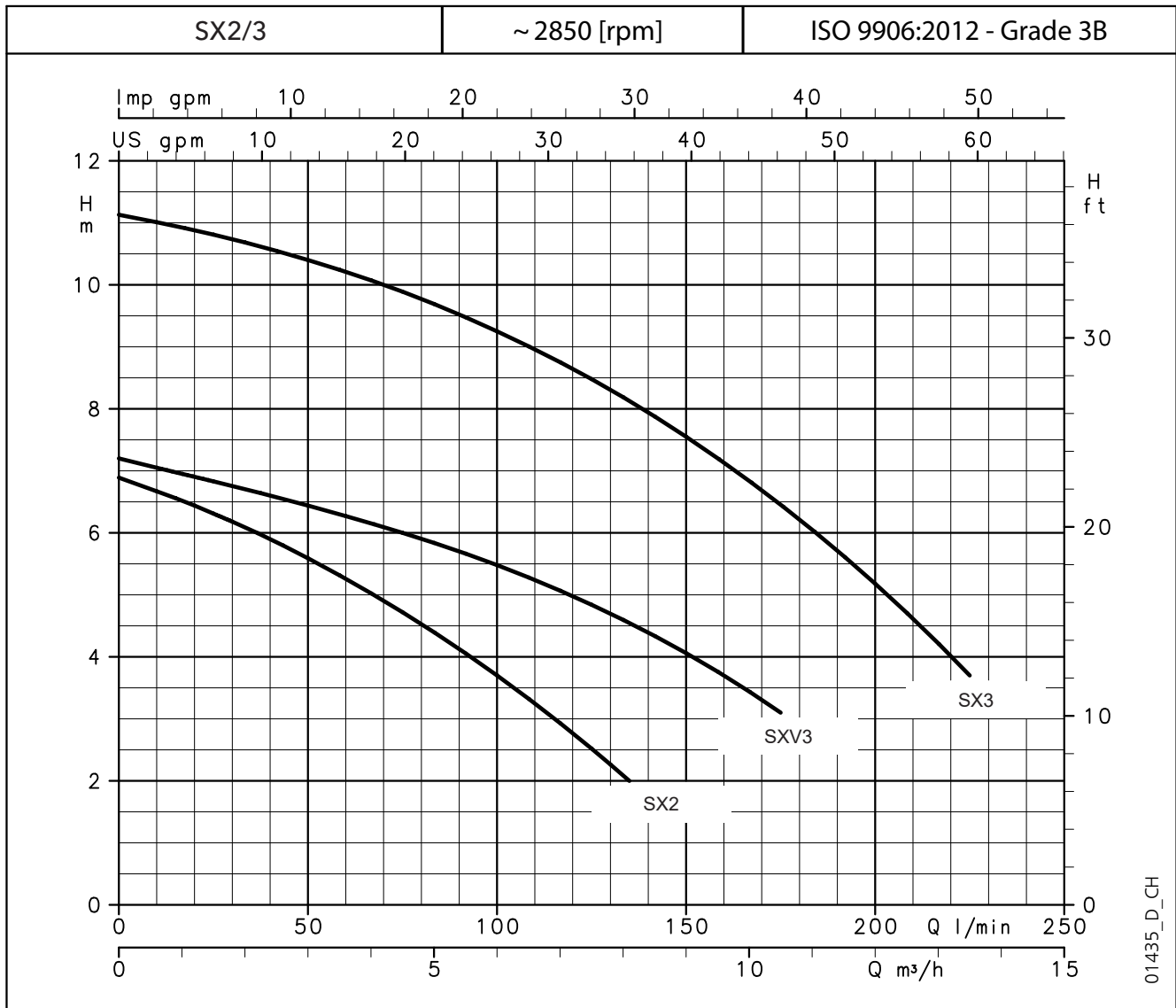


TABLEAU DES PERFORMANCES HYDRAULIQUES

TYPE POMPE	PUISSANCE NOMINALE		Q = DÉBIT									
			l/min	0	25	50	75	100	125	135	175	225
			m ³ /h	0	1,5	3	4,5	6	7,5	8,1	10,5	13,5
	kW	HP	H = HAUTEUR D'ÉLEVATION TOTALE EN MÈTRES DE COLONNE D'EAU									
SXM2	0,25	0,33	6,9	6,3	5,6	4,7	3,7	2,5	2,0			
SX(M)3	0,55	0,75	11,1	10,8	10,4	9,9	9,3	8,5	8,1	6,5	3,7	
SXV(M)3	0,55	0,75	7,2	6,8	6,4	6,0	5,5	4,8	4,5	3,1		

Les performances sont valables pour des liquides ayant une densité $\rho = 1,0 \text{ kg/dm}^3$ et une viscosité cinématique $\nu = 1 \text{ mm}^2/\text{s}$.

Fdoc-2p50-fr_b_th

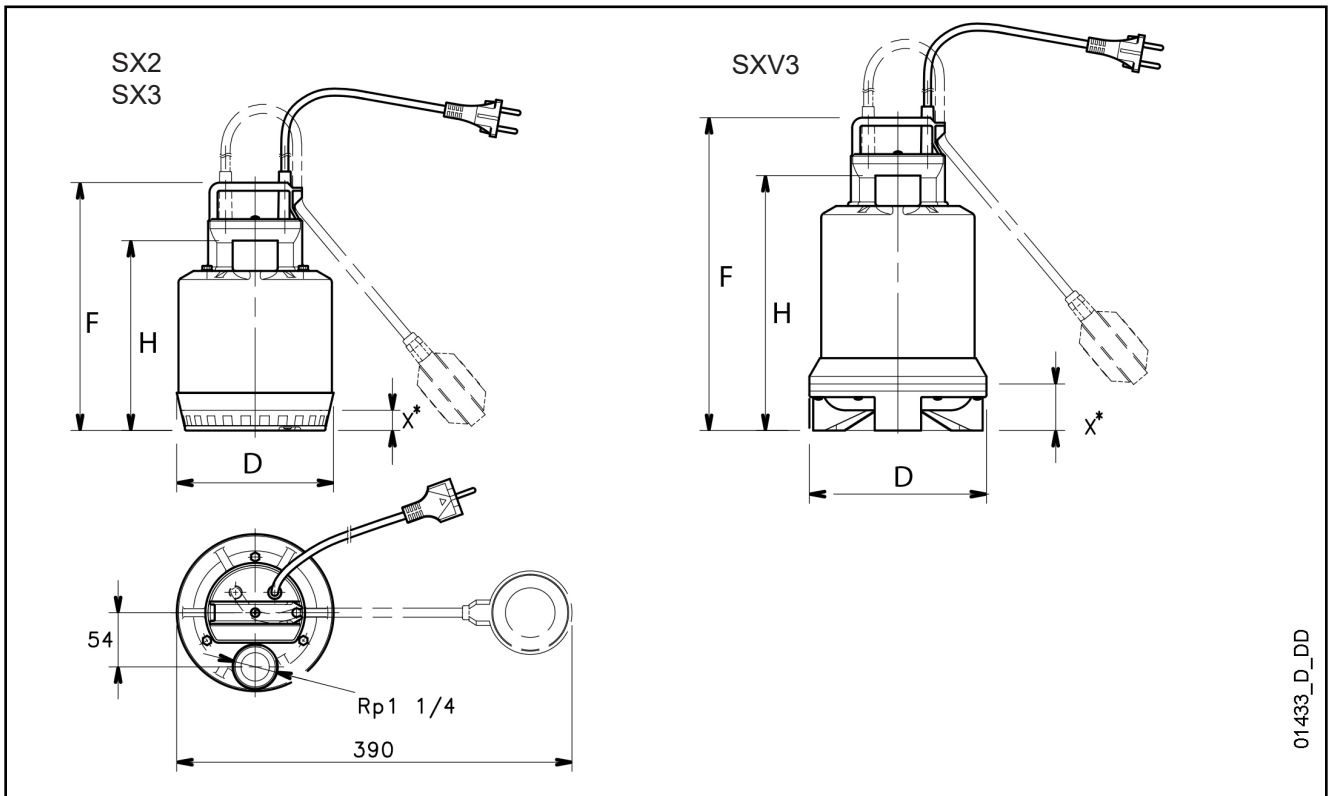
TABLEAU DES CARACTÉRISTIQUES ÉLECTRIQUES

TYPE POMPE MONOPHASÉE	PUISSANCE ABSORBÉE*	COURANT ABSORBÉ*		CONDENSATEUR	TYPE POMPE TRIPHASÉE	PUISSANCE ABSORBÉE*	COURANT ABSORBÉ*	
		220-240 V					380-415 V	
	kW	A	$\mu\text{F} / 450 \text{ V}$			kW	A	A
SXM2	0,31	1,43	6,3		-	-	-	-
SXM3	0,78	3,47	16		SX3	0,79	2,82	1,63
SXVM3	0,66	2,96	16		SXV3	0,66	2,68	1,55

*Valeurs maximales sur la page de fonctionnement

Fdoc-2p50-fr_a_te

SÉRIE SX2/3
DIMENSIONS ET POIDS

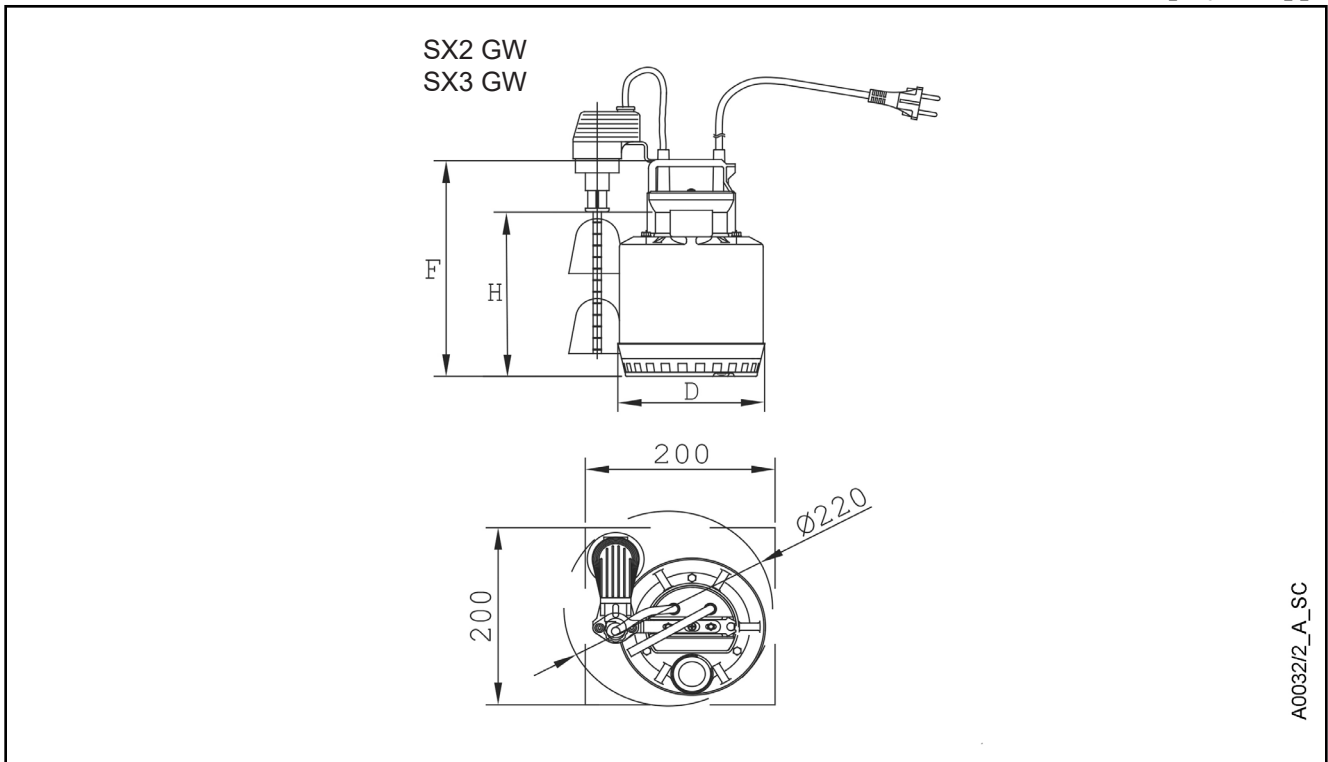


01433_D_DD

TYPE POMPE		DIMENSIONS (mm)				POIDS kg
		F	H	D	X*	
SX2	SX2 GW	245	188	155	20	4
SX3	SX3 GW	285	228	155	20	6
SXV3	-	310	252	175	45	6

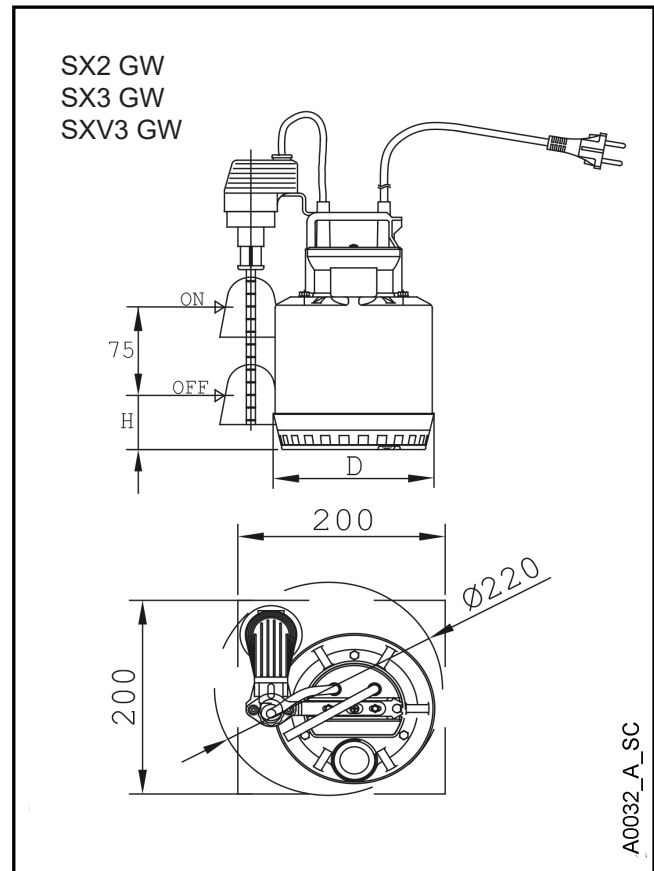
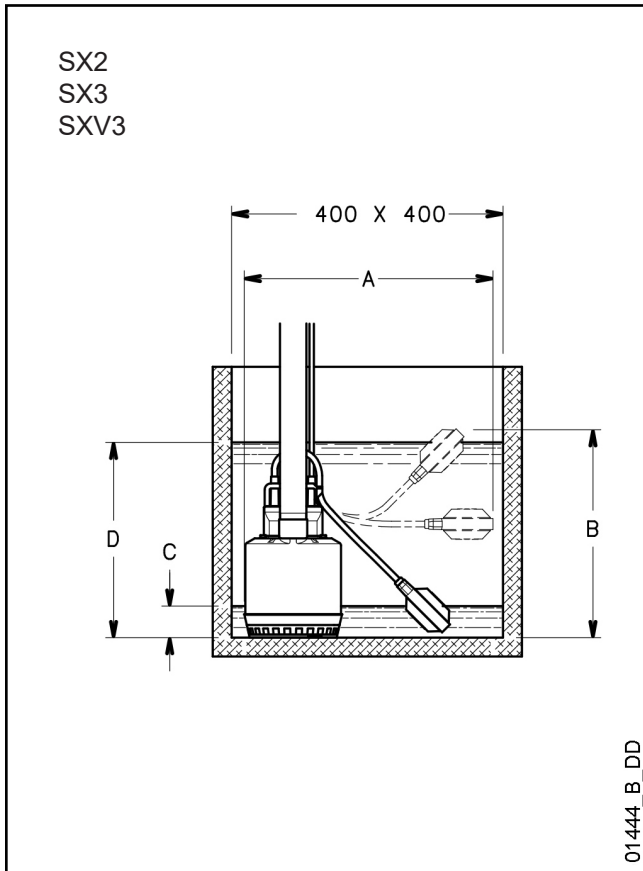
* Mindest-Wasserstand.

Fdoc_doc gw-2p50-fr_a_td



A0032/2_A_SC

SÉRIE SX2/3 EXEMPLES D'INSTALLATION

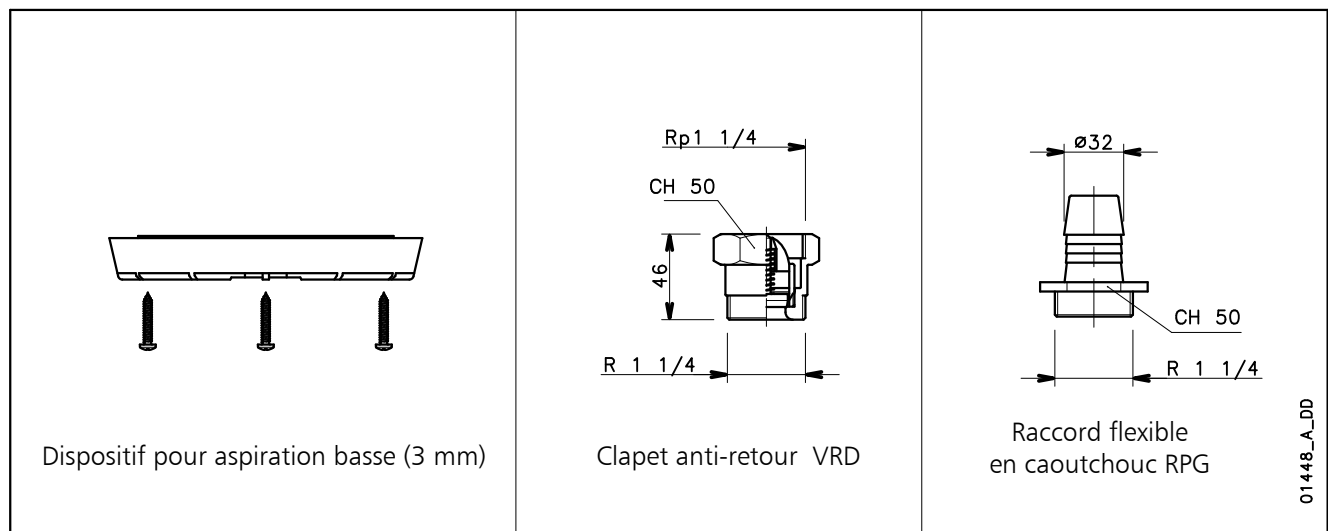


TYPE POMPE		DIMENSIONS (mm)		NIVEAU MINIMUM EAU	NIVEAU MAXIMUM EAU	NIVEAU MINIMUM EAU
		A	B	C*	D*	H
SX2	SX2 GW	390	330	50	310	75
SX3	SX3 GW	390	370	90	350	75
SXV3	-	390	395	115	375	125
-	SXV3 GW	390	370	90	350	100

* Valeurs indicatives en fonction du réglage du flotteur.

Fdoc_docliv gw-2p50-fr_a_td

ACCESSOIRES



Electro-pompes submersibles de drainage pour eaux claires ou légèrement sales

Pompes submersibles pour eaux claires ou légèrement sales totalement en acier inoxydable AISI 304.

Hauteur d'élévation jusqu'à 20 mètres, débit jusqu'à 25,2 m³/h. Quatre versions de base avec puissance nominale de 0,55 kW à 1,5 kW.

Système d'étanchéité DRIVELUB.

Disque de régulation revêtu d'élastomère polyuréthanique: résistance maximale à l'abrasion.

Série SX5 à 15



APPLICATIONS

- Assèchement de caves, garages, sous-sol.
- Drainage chantiers.
- Vidange cuves et réservoirs.
- Irrigation de jardins et de potagers.
- Pompage d'eaux usées de machines à laver, douches, lavabos
- Vidage de réservoirs dans des applications industrielles et écologiques.

CARACTÉRISTIQUES TECHNIQUES

- **Température du liquide Jusqu'à 50°C.**
- **Roue ouverte.**
- Minimum level of pumped liquid: **25 mm.**
- **Niveau minimum du liquide pompable: 25 mm.**
- Moteur à sec refroidi par le liquide pompé.
- **Cable d'alimentation: H07RN-F, 10 m.**
 - monophasée avec prise
 - triphasée sans prise.
- **Isolation de classe: 155°C (B).**
- **Classe de protection: IPX8.**
- **Profondeur maximale d'immersion: 7 m.**

• Versions:

- Monophasée: 220-240V, 50Hz 2 pôles.
- Triphasée: 220-240V, 50Hz 2 pôles.
380-415V, 50Hz 2 pôles.

• Puissance moteur:

- Monophasée: **0,55 à 1,1 kW.**
- Triphasée: **0,55 à 1,5 kW.**

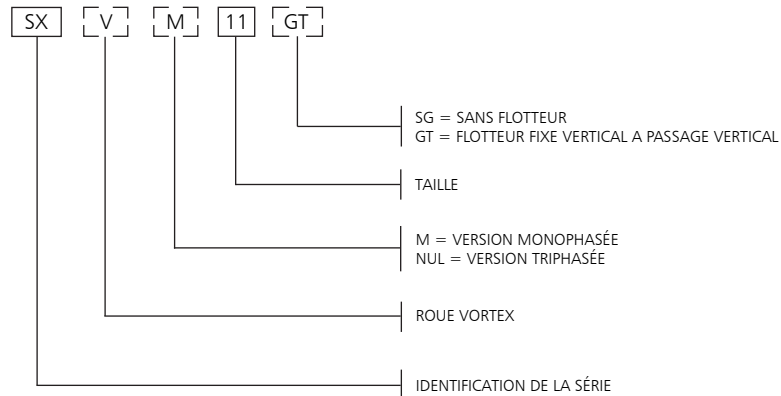
• Les versions monophasées sont équipées de:

- **Flotteur préinstallé** (disponible aussi sans, sur demande).
- **Condensateur incorporé** (sauf SX11 avec boîtier de commande sur le câble).
- **Protection thermique du moteur.**
- versions SG (monophasée sans flotteur), versions GT (monophasée avec flotteur prémonté), versions 60Hz monophasée et triphasée, versions avec différentes longueurs de câble et différents modèles de prises.

SYSTÈME D'ÉTANCHÉITÉ DRIVELUB

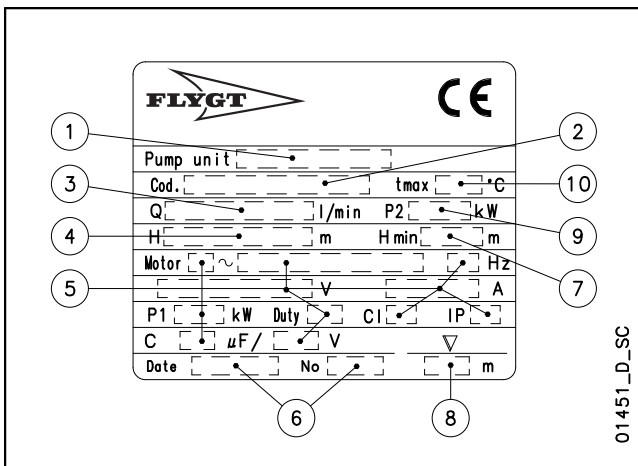
- Le moteur électrique est parfaitement étanche grâce au système multiple de joints avec chambre à huile intermédiaire.
Le V-ring, la garniture mécanique en carbure de silicium (extrêmement résistante à l'abrasion et à l'usure) complétés par un joint à lèvres constamment lubrifié grâce au système **DRIVELUB** constituent une barrière efficace contre les infiltrations

SÉRIE SX5 à 15 CODE D'IDENTIFICATION



EXEMPLE: SXM11
Électropompe série SX, puissance nominale moteur 1,1 kW, monophasée.

PLAQUE D'IDENTIFICATION MONOPHASÉE

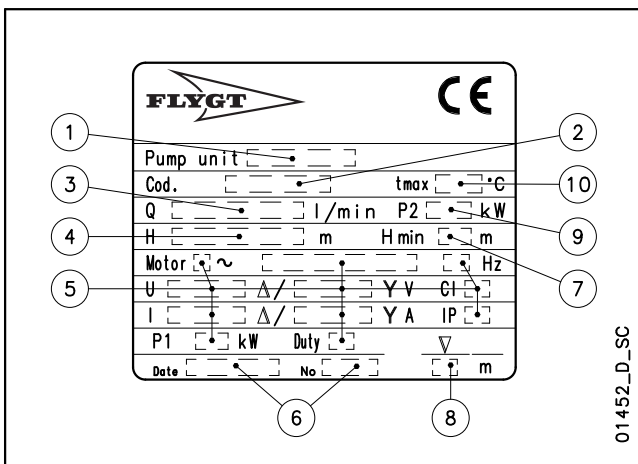


01451_D_SC

LÉGENDE

- 1 – Type d'électropompe
- 2 – Code
- 3 – Plage de débit
- 4 – Plage de hauteur d'élévation
- 5 – Type moteur
- 6 – Date de production et numéro de série
- 7 – Hauteur d'élévation minimum
- 8 – Profondeur d'immersion maximale
- 9 – Puissance nominale
- 10 - Température maximale du liquide

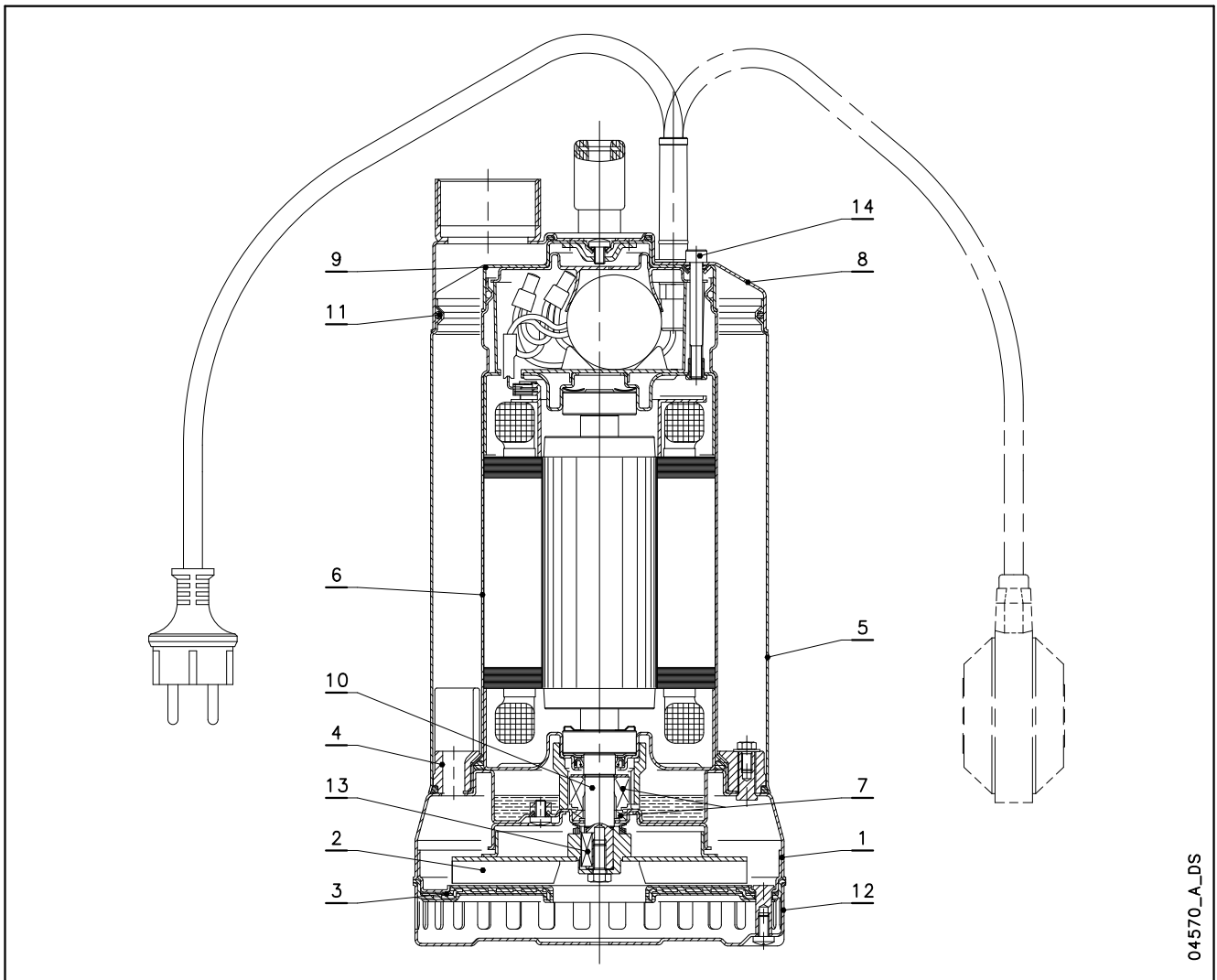
PLAQUE D'IDENTIFICATION TRIPHASÉE



01452_D_SC

SÉRIE SX5 à 15

LISTE DES MODÈLES ET TABLEAU DES MATÉRIAUX

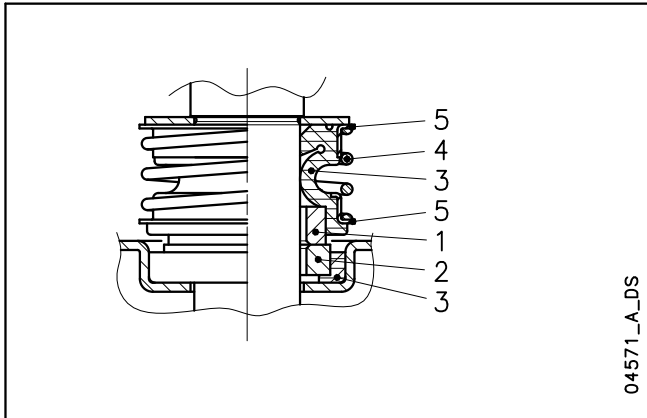


04570_A_DS

N°	DÉSIGNATION	MATÉRIAU	NORME DE RÉFÉRENCE	
			EUROPÉENNE	ÉTATS-UNIS
1	Corps de pompe	Acier inoxydable	EN 10088-1-X5CrNi18-10 (1.4301)	AISI 304
2	Roue	Acier inoxydable	EN 10088-1-X5CrNi18-10 (1.4301)	AISI 304
3	Bride d'aspiration	Acier inoxydable	EN 10088-1-X5CrNi18-10 (1.4301)	AISI 304
		Polyur[thane TPU		
4	Diffuseur	PA 66 + 30 % GF		
5	Chemise	Acier inoxydable	EN 10088-1-X5CrNi18-10 (1.4301)	AISI 304
6	Carcasse moteur	Acier inoxydable	EN 10088-1-X5CrNi18-10 (1.4301)	AISI 304
7	Garniture mécanique	Carbure de silicium / carbure de silicium / NBR (version standard)		
8	Couvercle	Acier inoxydable	EN 10088-1-X5CrNi18-10 (1.4301)	AISI 304
9	Couvercle supérieur	Acier inoxydable	EN 10088-1-X5CrNi18-10 (1.4301)	AISI 304
10	Bout d'arbre	Acier inoxydable	EN 10088-1-X5CrNi18-10 (1.4301)	AISI 304
11	Élastomères	NBR		
12	Crépine	Acier inoxydable	EN 10088-1-X5CrNi18-10 (1.4301)	AISI 304
13	Clavette	Acier inoxydable	EN 10088-1-X5CrNiMo17-12-2 (1.4401)	AISI 316
14	Visserie	Acier inoxydable	EN 10088-1-X5CrNi18-10 (1.4301)	AISI 304

diwa-fr_b_tm

SÉRIE SX5 à 15 GARNITURE MECANIQUE



LISTE MATÉRIAUX

POSITION 1 - 2	POSITION 3	POSITION 4 - 5
Q1: Carbure de silicium	P : NBR V : FPM	G : AISI 316

diwa_ten-mec-fr_a_tm

TYPOLOGIE GARNITURES

TYPE	NR.					TEMPÉRATURE (°C)
	1 PARTIE MOBILE	2 PARTIE FIXE	3 ÉLASTOMERES	4 RESSORTS	5 AUTRES COMPOSANTS	
GARNITURE MÉCANIQUE STANDARD						
Q ₁ Q ₁ PGG	Q ₁	Q ₁	P	G	G	0 +50
AURES TYPES DE GARNITURE MÉCANIQUE						
Q ₁ Q ₁ VGG	Q ₁	Q ₁	V	G	G	0 +50

diwa_tipi-ten-mec-fr_b_tc

SÉRIE SX5 à 15 CARACTÉRISTIQUES DE FONCTIONNEMENT

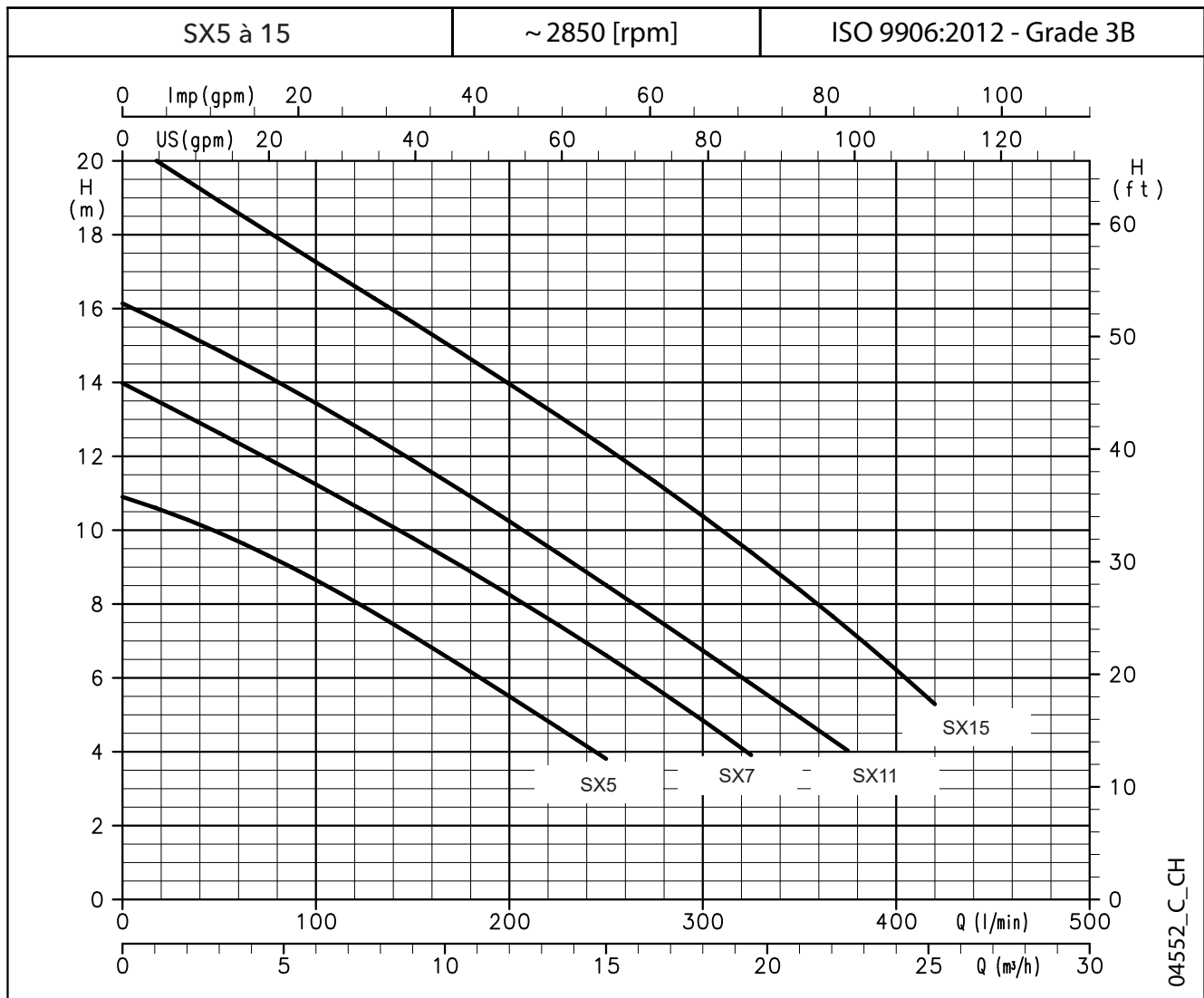


TABLEAU DES PERFORMANCES HYDRAULIQUES

TYPE POMPE	PUISSANCE NOMINALE		Q = DÉBIT												
			H = HAUTEUR D'ÉLEVATION TOTALE EN MÈTRES DE COLONNE D'EAU												
			l/min 0	100	125	150	175	200	225	250	300	325	375	420	
		m³/h 0	6	7,5	9	10,5	12	13,5	15	18	19,5	22,5	25,2		
		kW	HP												
SX(M)5	0,55	0,75	10,9	8,6	7,9	7,1	6,3	5,5	4,7	3,8					
SX(M)7	0,75	1	14,0	11,2	10,5	9,8	9,0	8,3	7,4	6,6	4,8	3,9			
SX(M)11	1,1	1,5	16,1	13,4	12,7	11,9	11,1	10,2	9,4	8,5	6,7	5,8	4,0		
SX15	1,5	2	20,6	17,3	16,4	15,6	14,8	14,0	13,1	12,2	10,4	9,4	7,3	5,3	

Les performances sont valables pour liquides ayant une densité $\rho = 1,0 \text{ kg/dm}^3$ et une viscosité cinématique $\nu = 1 \text{ mm}^2/\text{s}$

Fdiwa-2p50-fr_a_th

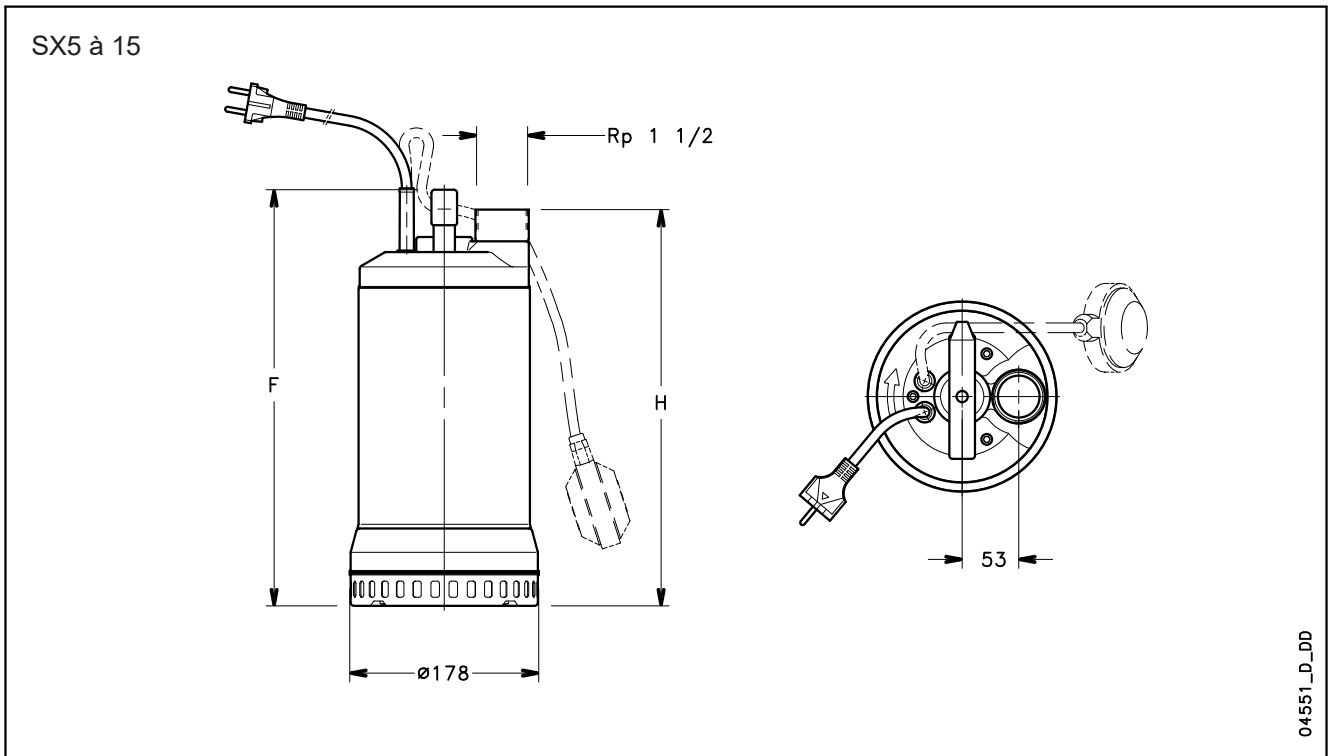
TABLEAU DES CARACTÉRISTIQUES ÉLECTRIQUES

TYPE POMPE MONOPHASÉE	PUISSANCE ABSORBÉE*		COURANT ABSORBÉ*	CONDENSATEUR	TYPE POMPE TRIPHASÉE	PUISSANCE ABSORBÉE*		COURANT ABSORBÉ*	COURANT ABSORBÉ*
	220-240 V		220-240 V			220-240 V	380-415 V		
		kW	A	$\mu\text{F} / 450 \text{ V}$			kW	A	A
SXM5	0,79	3,92	16	SX5	0,72	2,56	1,48		
SXM7	1,25	6,20	22	SX7	1,2	4,26	2,46		
SXM11	1,53	6,83	30	SX11	1,44	4,64	2,68		
-	-	-	-	SX15	2,05	6,74	3,89		

*Valeurs maximales sur la plage de fonctionnement

Fdiwa-2p50-fr_a_te

SÉRIE SX5 à 15
DIMENSIONS ET POIDS

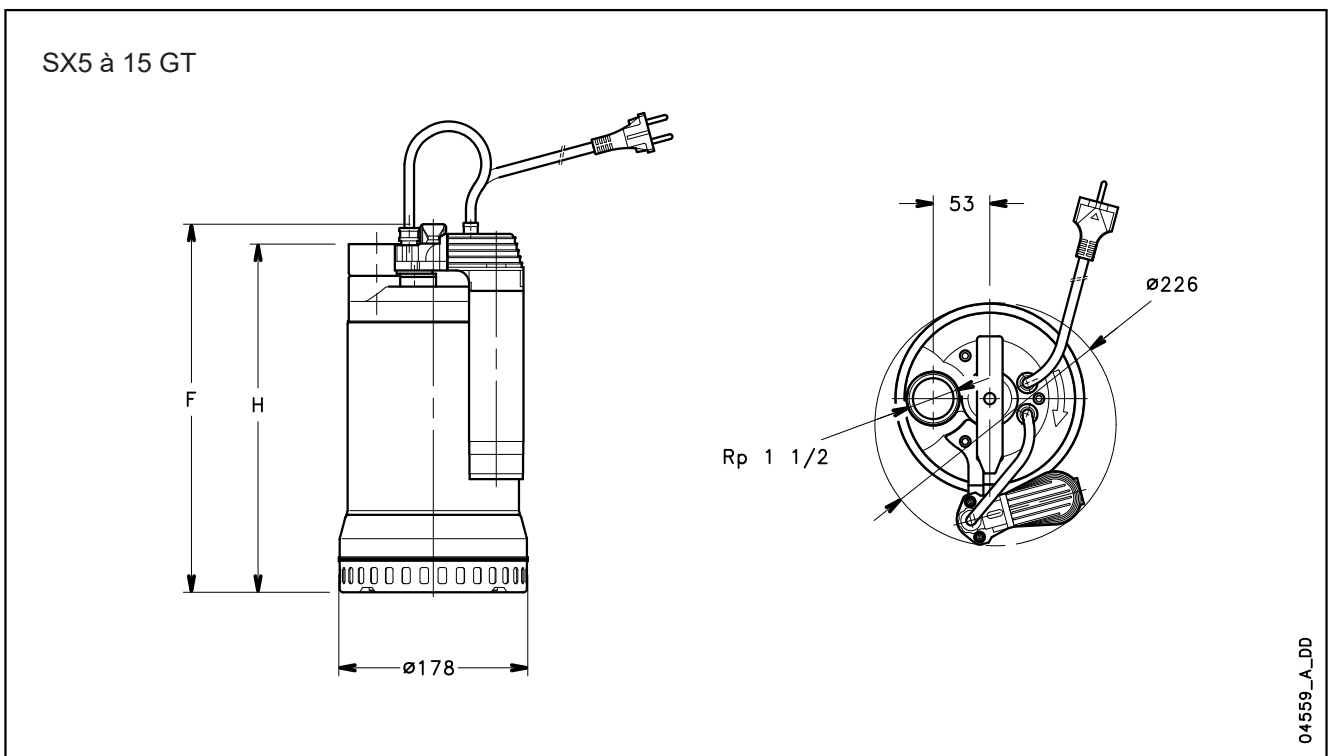


04551_D_DD

TYPE POMPE MONOPHASÉE		DIMENSIONS (mm)		POIDS
		F	H	kg
SXM5	SXM5 GT	348	330	12
SXM7	SXM7 GT	393	375	14,3
SXM11	SXM11 GT	393	375	17
-	-	-	-	-

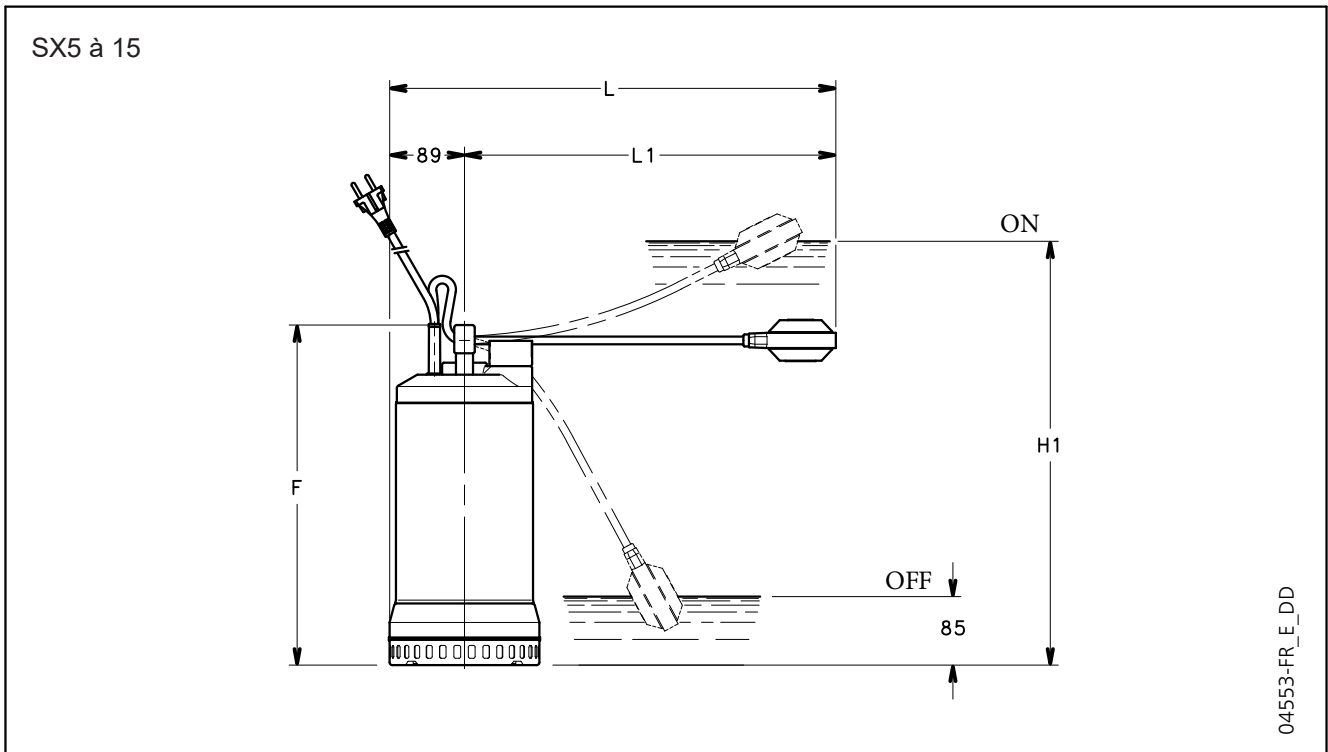
TYPE POMPE TRIPHASÉE	DIMENSIONS (mm)		POIDS
	F	H	kg
SX5	348	330	11
SX7	363	345	13
SX11	393	375	15
SX15	393	375	16,5

Fdiwa-2p50-fr_b_td



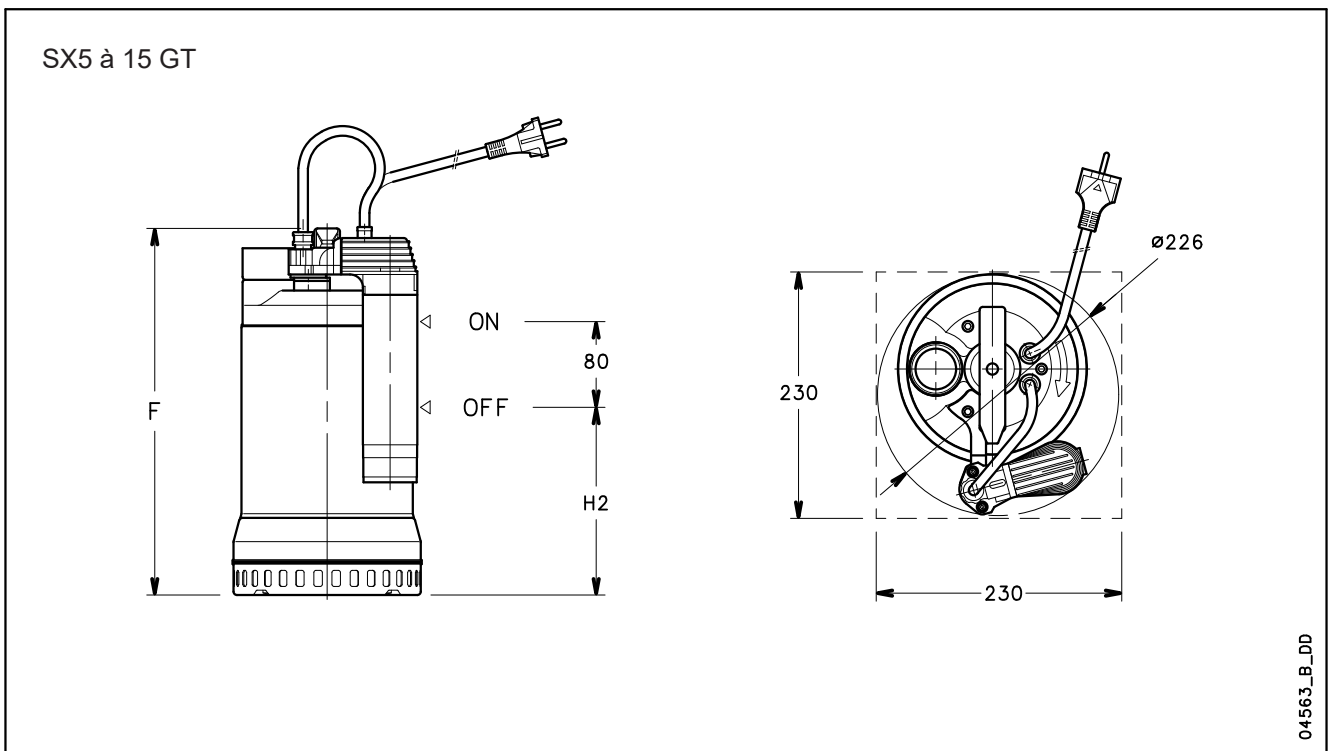
04559_A_DD

SÉRIE SX5 à 15
EXEMPLES D'INSTALLATION



TYPE POMPE		DIMENSIONS (mm)				
		F	L	L1	H1	H2
SX5	SX5 GT	348	459	370	430	180
SX7	SX7 GT	393	504	415	490	180
SX11	SX11 GT	393	524	435	490	180

Fdiwaliv-2p50-fr_d_td





Électro-pompes submersibles pour eaux usées

Les électropompes de la série DX sont disponibles tant avec roue **bicanale** qu'avec roue **vortex** (DXV). Possibilité de pompage de solides en suspension jusqu'à 50 mm (35 mm pour DX35 et DXV35). Quatre versions de base avec puissance nominale de 0,55 kW à 1,5 kW.

Système d'étanchéité **DRIVELUB**.

Série DX



APPLICATIONS

- Refoulement d'eaux usées (dans les versions DXV, également avec corps filamenteux en suspension).
- Vidange de fosses septiques, cuves eaux usées en général.
- Assèchement de locaux inondés.

CARACTÉRISTIQUES TECHNIQUES

- **Service continu avec liquide à 35°C et pompe complètement immergée**
- **Moteur à sec**
- **Cable d'alimentation H07RN-F, 10m:**
 - monophasée avec prise
 - triphasée sans prise.
- **Isolation de classe: 155°C (F).**
- **IPX8 protection.**
- **Profondeur d'immersion maximale: 5 m.**
- **Versions:**
 - Monophasée: 220-240V, 50Hz 2 pôles.
 - Triphasée: 220-240V, 50Hz 2 pôles. 380-415V, 50Hz 2 pôles.
- **Puissance moteur:**
 - Monophasée: **0,55 à 1,1 kW.**
 - Triphasée: **0,55 à 1,5 kW.**

- Les versions monophasées sont équipées de:
 - **Flotteur préinstallé** (disponible aussi sans, sur demande).
 - **Condensateur intégré** (sauf DX et DXV50 avec boîtier de commande sur le câble)
 - **Protection thermique du moteur.**

Les versions **DX** et **DXV35** prévoient:

- **Orifice de refoulement Rp 1"1/2** (sortie taraudée).
- **35 mm** de passage des corps solides en suspension.
- **Roue en nylon renforcé avec fibre de verre** (disponible également en acier inoxydable).
- Les versions **DX50-7, DX50-11, DX50-15** et **DXV50-7, DXV50-11, DXV50-15** prévoient:
 - **Orifice de refoulement de Rp 2"** sortie taraudée.
 - **50 mm** de passage des corps solides en suspension.
 - **Roue bicanale ou vortex en acier inoxydable.**

SYSTÈME D'ÉTANCHÉITÉ **DRIVELUB**

- Le moteur électrique est parfaitement étanche grâce au système multiple de joints avec chambre à huile intermédiaire. Le V-ring, la garniture mécanique en carbure de silicium (extrêmement résistante à l'abrasion et à l'usure) complétés par un joint à lèvres constamment lubrifié grâce au système **DRIVELUB** constituent une barrière efficace contre les infiltrations

Electro-pompes submersibles pour eaux usées avec dispositif de broyage

Série DXG

Les électropompes de la série DXG sont équipées d'un système de broyage novateur, extrêmement efficace et particulièrement fiable.

Le broyeur est capable de broyer tous les corps solides et les fibres présents dans les puisards de collecte et de les évacuer dans des tuyaux de refoulement de diamètre minimum de 25 mm.

DXG est disponible dans les versions 1,1 kW et 1,5 kW (P2).
Système d'étanchéité DRIVELUB.



APPLICATIONS

- Refoulement des eaux usées avec corps solides et filamenteux en suspension.
- Vidange de fosses septiques, cuves eaux usées en général.
- Assèchement de locaux inondés.
- Refoulement usées dans les réseaux sous pression.

CARACTÉRISTIQUES TECHNIQUES

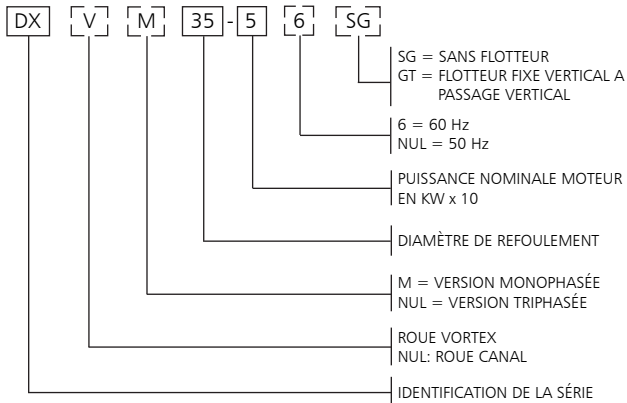
- Service continu avec liquide à **35°C** et pompe complètement immergée.
- **Moteur à sec**
- **Cable d'alimentation H07RN-F, 10m:**
 - monophasée avec prise
 - triphasée sans prise.
- **Isolation de classe: 155°C (F)**
- **Classe de protection: IPX8**
- **Profondeur d'immersion maximale: 5 m.**
- **Versions:**
 - Monophasée: 220-240V, 50Hz 2 pôles.
 - Triphasée: 220-240V, 50Hz 2 pôles.
380-415V, 50Hz 2 pôles.
- **Puissance moteur:**
 - Monophasée et Triphasée: **1,1 kW et 1,5 kW.**

- Les versions monophasées sont équipées de:
 - **Flotteur préinstallé**
 - **Condensateur intégré**
 - **Protection thermique du moteur**
- Les pompes de la série **DXG** prévoient:
 - **Rp 1" Orifice de refoulement (tarudé)** pour 1,1kW (25-11).
 - **Rp 1"1/4 Orifice de refoulement (tarudé)** pour 1,1kW (25-11 HF) et 1,5kW (25-15).
 - **Roue** en technopolymère PBT.
 - **Broyeur** en acier inox à haute résistance.

SYSTÈME D'ÉTANCHÉITÉ DRIVELUB

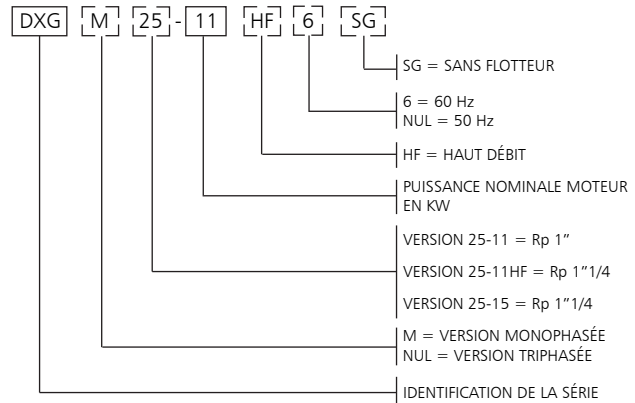
- Le moteur électrique est parfaitement étanche grâce au système multiple de joints avec chambre à huile intermédiaire. Le V-ring, la garniture mécanique en carbure de silicium (extrêmement résistante à l'abrasion et à l'usure) complétés par un joint à lèvres constamment lubrifié grâce au système **DRIVELUB** constituent une barrière efficace contre les infiltrations

SÉRIE DX CODE D'IDENTIFICATION



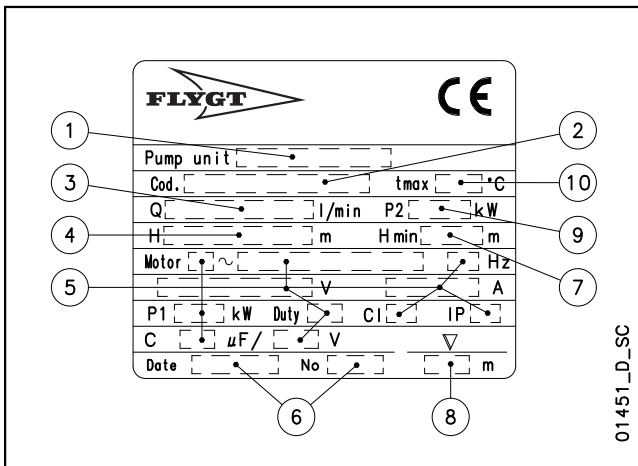
EXEMPLE: DXM 35-5
Electropompe série DX, diamètre de refoulement 35 mm, puissance nominale moteur 0,55 kW, version 50 Hz, monophasée.

SÉRIE DXG CODE D'IDENTIFICATION



EXEMPLE: DXGM 25-11
Electropompe série DXG, diamètre de refoulement 25 mm, puissance nominale moteur 1,1 kW, version 50 Hz, monophasée.

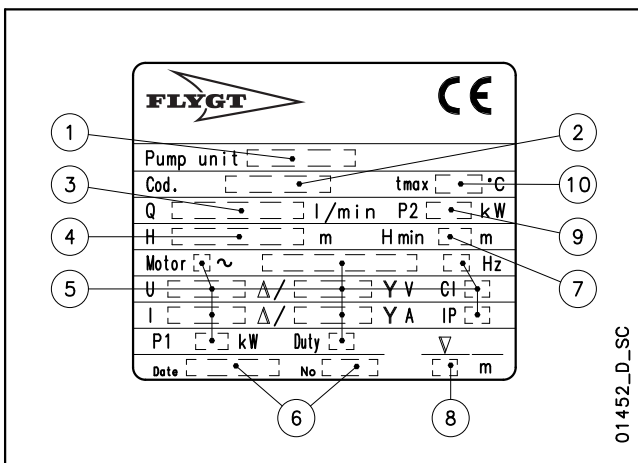
PLAQUE D'IDENTIFICATION MONOPHASÉE



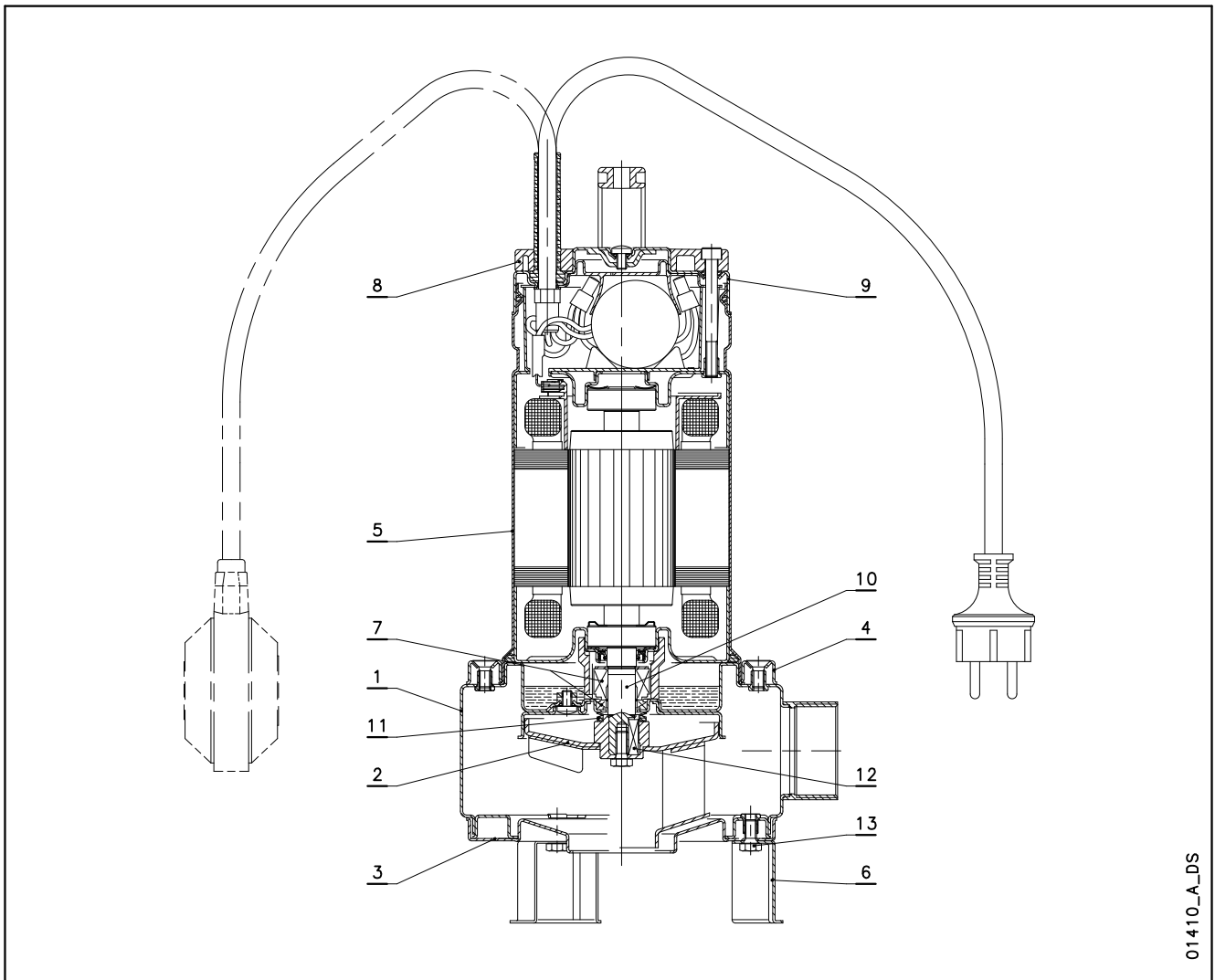
LÉGENDE

- 1 - Type d'électropompe
- 2 - Code
- 3 - Plage de débit
- 4 - Plage de hauteur d'élévation
- 5 - Type moteur
- 6 - Date de production et numéro de série
- 7 - Hauteur d'élévation minimum
- 8 - Profondeur d'immersion maximale
- 9 - Puissance nominale
- 10 - Température maximale du liquide

PLAQUE D'IDENTIFICATION TRIPHASÉE



SÉRIE DX LISTE DES MODÈLES ET TABLEAU DES MATÉRIAUX



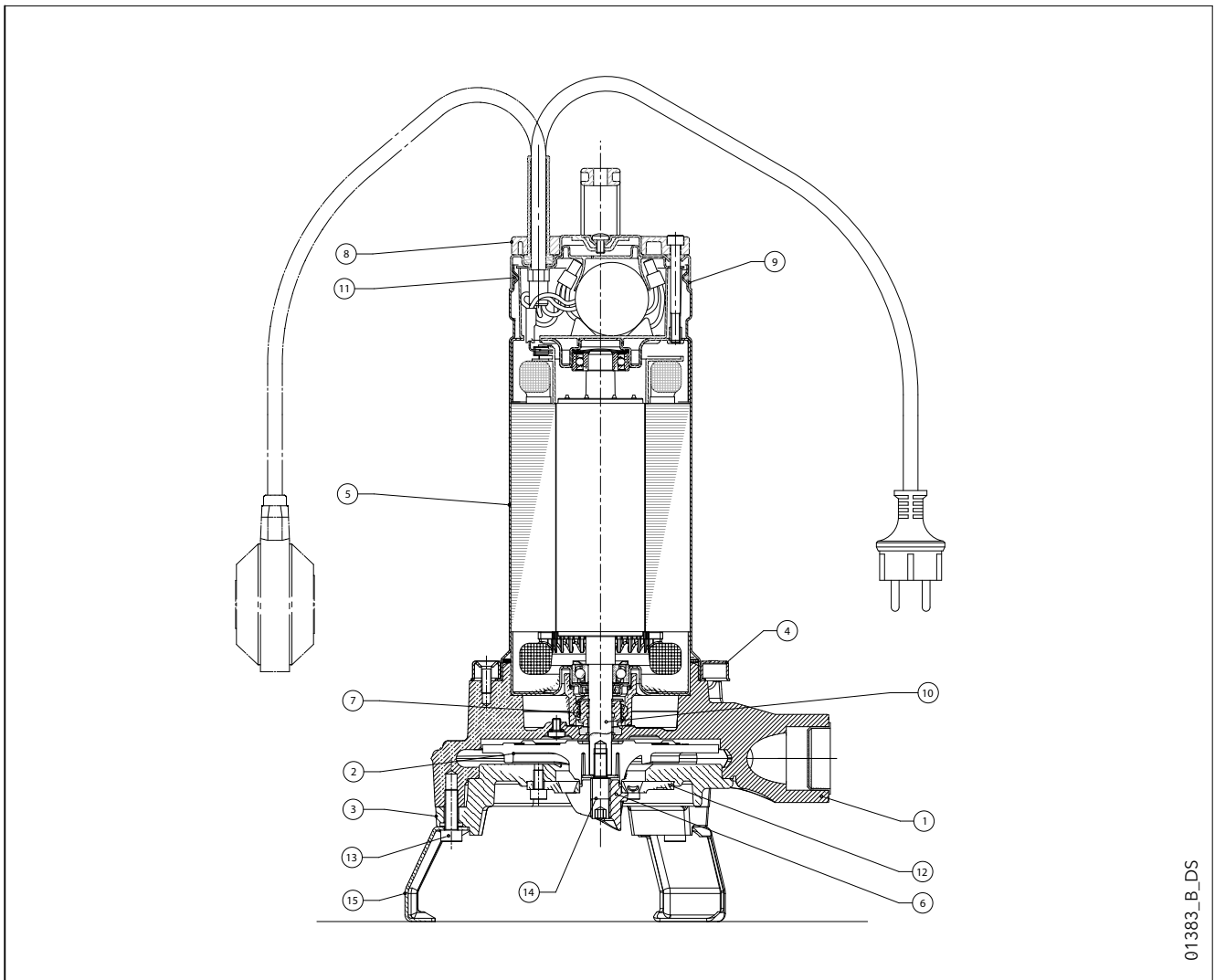
01410_A_DS

N° Réf.	DÉSIGNATION	MATÉRIAU	NORME DE RÉFÉRENCE	
			EUROPÉENNE	ÉTATS-UNIS
1	Corps de pompe	Acier inoxydable	EN 10088-1-X5CrNi18-10 (1.4301)	AISI 304
2	Roue	PA 66 + 30 % GF		
		Acier inoxydable	EN 10088-1-X5CrNi18-10 (1.4301)	AISI 304
3	Bride d'aspiration	Acier inoxydable	EN 10088-1-X5CrNi18-10 (1.4301)	AISI 304
4	Écrou de blocage	Acier inoxydable	EN 10088-1-X5CrNi18-10 (1.4301)	AISI 304
5	Carcasse moteur	Acier inoxydable	EN 10088-1-X5CrNi18-10 (1.4301)	AISI 304
6	Pattes support	Acier inoxydable	EN 10088-1-X5CrNi18-10 (1.4301)	AISI 304
7	Garniture mécanique	Carbure de silicium / carbure de silicium / NBR (version standard)		
8	Poignée	PA 66 + 30 % GF		
9	Couvercle supérieur	Acier inoxydable	EN 10088-1-X5CrNi18-10 (1.4301)	AISI 304
10	Bout d'arbre	Acier inoxydable	EN 10088-1-X5CrNi18-10 (1.4301)	AISI 304
11	Élastomères	NBR (version standard)		
12	Clavette	Acier inoxydable	EN 10088-1-X5CrNiMo17-12-2 (1.4401)	AISI 316
13	Visserie	Acier inoxydable	EN 10088-1-X5CrNi18-10 (1.4301)	AISI 304

domo-fr_b_tm

SÉRIE DXG

LISTE DES MODÈLES ET TABLEAU DES MATÉRIAUX

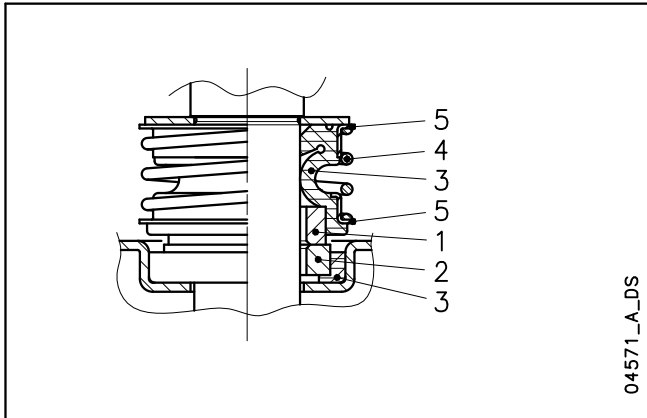


01383_B_DS

N° Réf.	DÉSIGNATION	MATÉRIAU	NORME DE RÉFÉRENCE	
			EUROPÉENNE	ÉTATS-UNIS
1	Corps de pompe	Fonte	EN 1561-GJL-200 (JL1030)	ASTM Class 30
2	Roue	PBT		
3	Couvercle d'aspiration	Fonte	EN 1561-GJL-200 (JL103)	ASTM Class 30
4	Écrou de blocage	Acier inoxydable	EN 10088-1-X5CrNi18-10 (1.4301)	AISI 304
5	Carcasse moteur	Acier inoxydable	EN 10088-1-X5CrNi18-10 (1.4301)	AISI 304
6	Roue à lames	Acier inoxydable	X95CrMoV17 (DIN 1.4535)	-
7	Garniture nécanique	Siliziumkarbid/Siliziumkarbid/NBR (Standard)		
8	Poignée	PA 66 + 30 % GF		
9	Couvercle supérieur	Acier inoxydable	EN 10088-1-X5CrNi18-10 (1.4301)	AISI 304
10	Bout d'arbre	Acier inoxydable	EN 10088-1-X5CrNi18-10 (1.4301)	AISI 304
11	Élastomères	NBR (standard)		
12	Anneau à lames	Acier inoxydable	X95CrMoV17 (DIN 1.4535)	-
13	Visserie	Acier inoxydable	EN 10088-1-X5CrNi18-10 (1.4301)	AISI 304
14	Vis fixation roue + roue	Acier inoxydable	EN 10088-1-X17CrNi16-2 (1.4057)	AISI 431
15	Pied de soutien	Acier inoxydable	EN 10088-1-X5CrNi18-10 (1.4301)	AISI 304

domo-gri-fr_d_tm

SÉRIE DX - DXG GARNITURE MECANIQUE



LISTE MATÉRIAUX

POSITION 1 - 2	POSITION 3	POSITION 4 - 5
Q1: Carbone de silicium	P : NBR	G : AISI 316
	V : FPM	

diwa_ten-mec-fr_a_tm

TYPOLOGIE GARNITURES

TYPE	NR.					TEMPÉRATURE (°C)
	1 PARTIE MOBILE	2 PARTIE FIXE	3 ÉLASTOMERES	4 RESSORTS	5 AUTRES COMPOSANTS	
GARNITURE MÉCANIQUE STANDARD						
Q ₁ Q ₁ PGG	Q ₁	Q ₁	P	G	G	0 +50
AURES TYPES DE GARNITURE MÉCANIQUE						
Q ₁ Q ₁ VGG	Q ₁	Q ₁	V	G	G	0 +50

diwa_tipi-ten-mec-fr_b_tc

SÉRIE DX CARACTÉRISTIQUES DE FONCTIONNEMENT

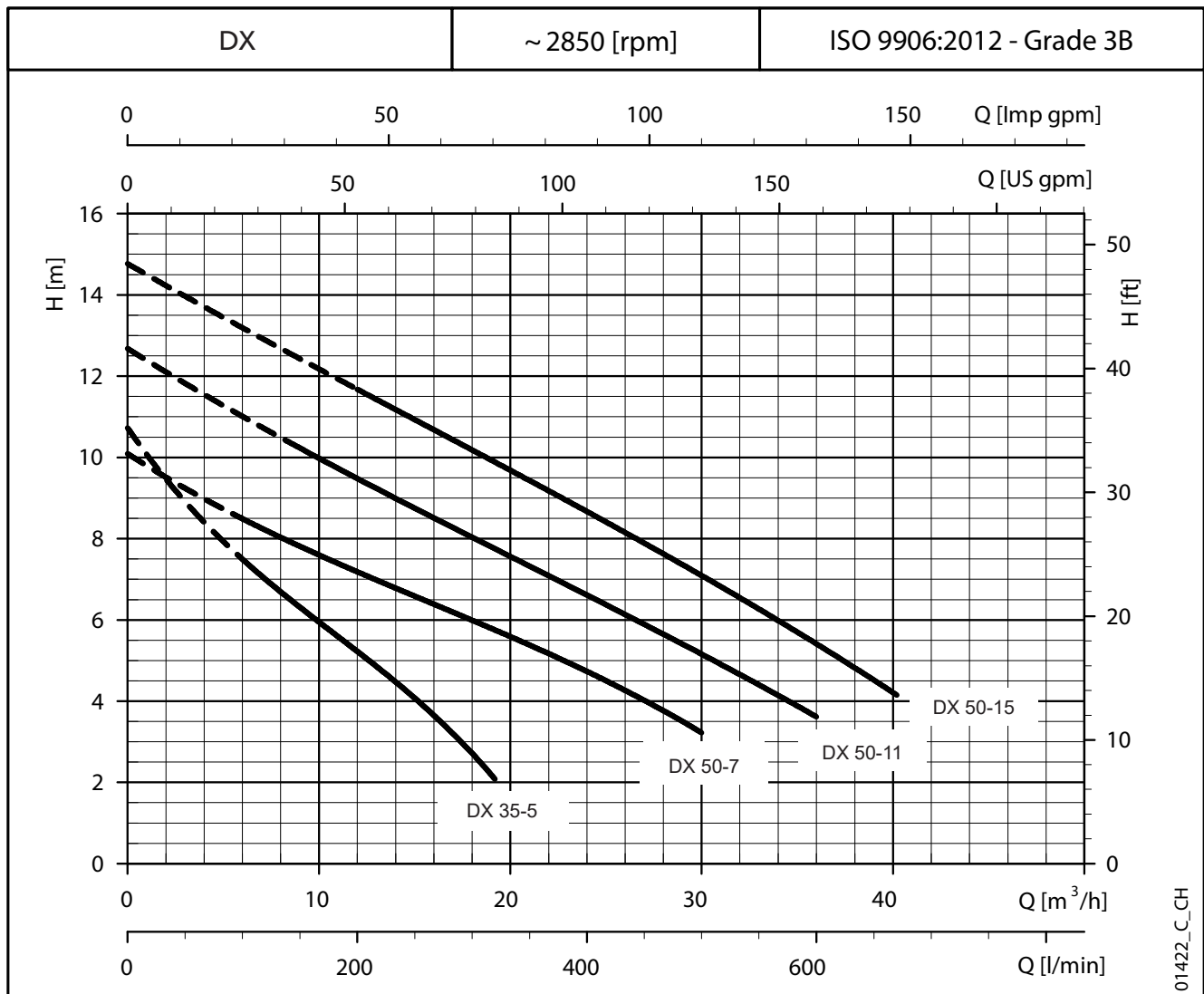


TABLEAU DES PERFORMANCES HYDRAULIQUES

TYPE POMPE	PUISSANCE NOMINALE		Q = DÉBIT											
			l/min	0	100	150	200	250	300	320	400	500	600	670
			m ³ /h	0	6	9	12	15	18	19,2	24	30	36	40,2
H = HAUTEUR D'ÉLEVATION TOTALE EN MÈTRES DE COLONNE D'EAU														
DX(M) 35-5	0,55	0,75	10,7	7,5	6,3	5,2	4,1	2,7	2,1					
DX(M) 50-7	0,75	1	10,1	8,5	7,8	7,2	6,6	6,0	5,8	4,7	3,2			
DX(M) 50-11	1,1	1,5	12,7	11,0	10,2	9,5	8,8	8,0	7,8	6,6	5,2	3,6		
DX 50-15	1,5	2	14,8	13,2	12,4	11,7	10,9	10,2	9,9	8,7	7,1	5,4	4,2	

Les performances sont valables pour des liquides ayant une densité ρ 1,0 kg/dm³ et une viscosité cinématique ν = 1 mm²/s

Fdomo-2p50-fr_b_th

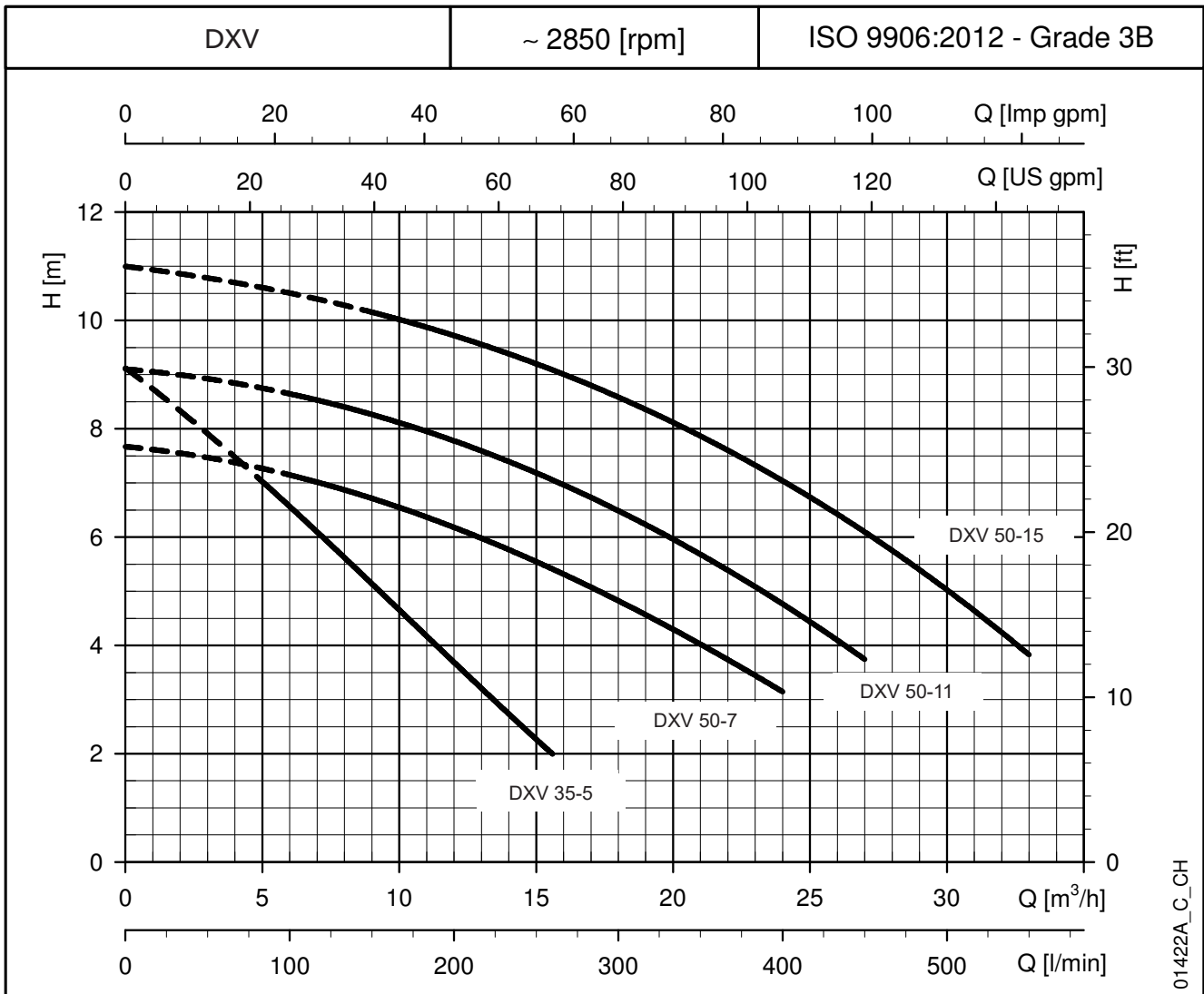
TABLEAU DES CARACTÉRISTIQUES ÉLECTRIQUES

TYPE POMPE MONOPHASÉE	PUISSANCE ABSORBÉE*	COURANT ABSORBÉ*	CONDENSATEUR	TYPE POMPE TRIPHASÉE	PUISSANCE ABSORBÉE*	COURANT ABSORBÉ*	COURANT ABSORBÉ*
	kW	220-240 V A			μF / 450 V	kW	220-240 V A
DXM 35-5	0,8 (0,76)	3,94 (3,83)	16	DX 35-5	0,73 (0,68)	2,58	1,49
DXM 50-7	1,14	5,84	22	DX 50-7	1,09	4,09	2,36
DXM 50-11	1,58	7,02	30	DX 50-11	1,49	4,73	2,73
-	-	-	-	DX 50-15	1,96	6,6	3,81

*Valeurs maximales sur la plage de fonctionnement

Fdomo-2p50-fr_b_te

SÉRIE DXV CARACTÉRISTIQUES DE FONCTIONNEMENT



01422A_C_CH

TABLEAU DES PERFORMANCES HYDRAULIQUES

TYPE POMPE	PUISSANCE NOMINALE		Q = DÉBIT												
			l/min	0	80	100	150	175	200	225	260	300	400	450	550
			m³/h	0	4,8	6	9	10,5	12	13,5	15,6	18	24	27	33
H = HAUTEUR D'ÉLEVATION TOTALE EN MÈTRES DE COLONNE D'EAU															
DXV(M) 35-5	0,55	0,75	9,1	7,1	6,6	5,1	4,4	3,7	3,0	2,0					
DXV(M) 50-7	0,75	1	7,7	7,3	7,1	6,7	6,5	6,2	5,9	5,4	4,8	3,1			
DXV(M) 50-11	1,1	1,5	9,1	8,8	8,6	8,3	8,0	7,8	7,5	7,1	6,5	4,8	3,7		
DXV 50-15	1,5	2	11,0	10,6	10,5	10,2	9,9	9,7	9,5	9,1	8,6	7,0	6,1	3,8	

 Les performances sont valables pour des liquides ayant une densité $\rho = 1,0 \text{ kg/dm}^3$ et une viscosité cinématique $\nu = 1 \text{ mm}^2/\text{s}$.

Fdomovx-2p50-fr_b_th

TABLEAU DES CARACTÉRISTIQUES ÉLECTRIQUES

TYPE POMPE MONOPHASÉE	PUISSANCE ABSORBÉE*	COURANT ABSORBÉ* 220-240 V	CONDENSATEUR $\mu\text{F} / 450 \text{ V}$	TYPE POMPE TRIPHASÉE	PUISSANCE ABSORBÉE*	COURANT ABSORBÉ* 220-240 V	COURANT ABSORBÉ* 380-415 V
DXVM 35-5	0,79 (0,83)	3,91 (4,03)	16	DXV 35-5	0,71 (0,76)	2,56 (2,63)	1,48 (1,52)
DXVM 50-7	1,15	5,88	22	DXV 50-7	1,10	4,09	2,36
DXVM 50-11	1,36	6,11	30	DXV 50-11	1,26	4,31	2,49
-	-	-	-	DXV 50-15	1,74	6,22	3,59

*Valeurs maximales sur la plage de fonctionnement

Fdomovx-2p50-fr_b_te

SÉRIE DXG CARACTÉRISTIQUES DE FONCTIONNEMENT

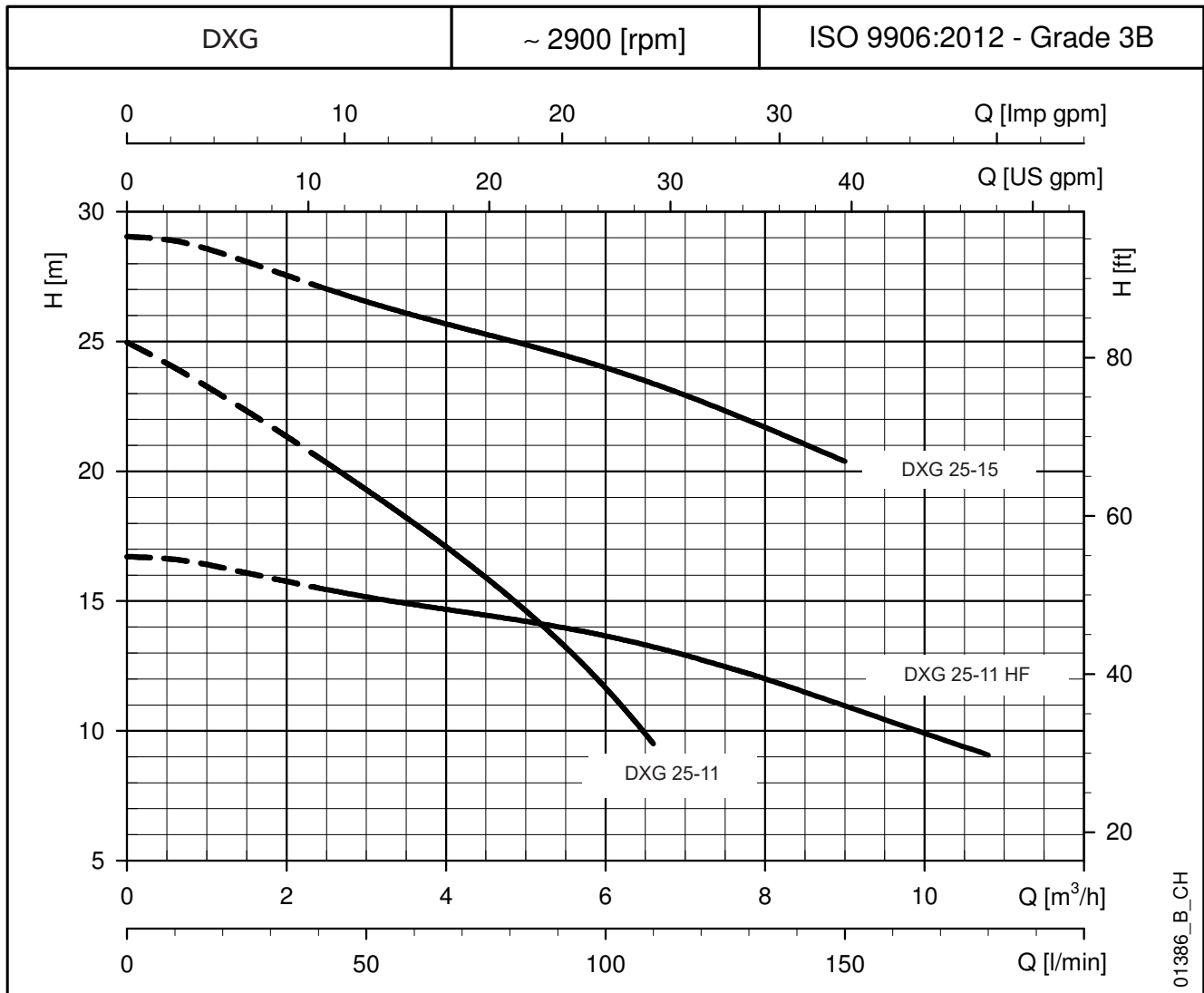


TABLEAU DES PERFORMANCES HYDRAULIQUES

TYPE POMPE	PUISSANCE NOMINALE		Q = DÉBIT											
			l/min	40	53	65	104	116	129	142	155	167	180	
			0	2,4	3,2	3,9	6,2	7,0	7,7	8,5	9,3	10,0	10,8	
	kW	HP	H = HAUTEUR D'ÉLEVATION TOTALE EN MÈTRES DE COLONNE D'EAU											
DXGM 25-11 (SG)	1,1	1,5	25,0	20,5	18,9	17,3	10,9							
DXG 25-11	1,1	1,5	25,0	20,5	18,9	17,3	10,9							
DXGM 25-11 HF (SG)	1,1	1,5	16,7	15,5	15,1	14,7	13,5	12,9	12,3	11,5	10,7	9,9	9,1	
DXG 25-11 HF	1,1	1,5	16,7	15,5	15,1	14,7	13,5	12,9	12,3	11,5	10,7	9,9	9,1	
DXGM 25-15 (SG)	1,5	2	29,0	27,1	26,4	25,7	23,8	23,0	22,0	21,0				
DXG 25-15	1,5	2	29,0	27,1	26,4	25,7	23,8	23,0	22,0	21,0				

Les performances sont valables pour des liquides ayant une densité ρ 1,0 kg/dm³ et une viscosité cinématique ν = 1 mm²/s

Fdomo-gri-2p50-fr_c_te

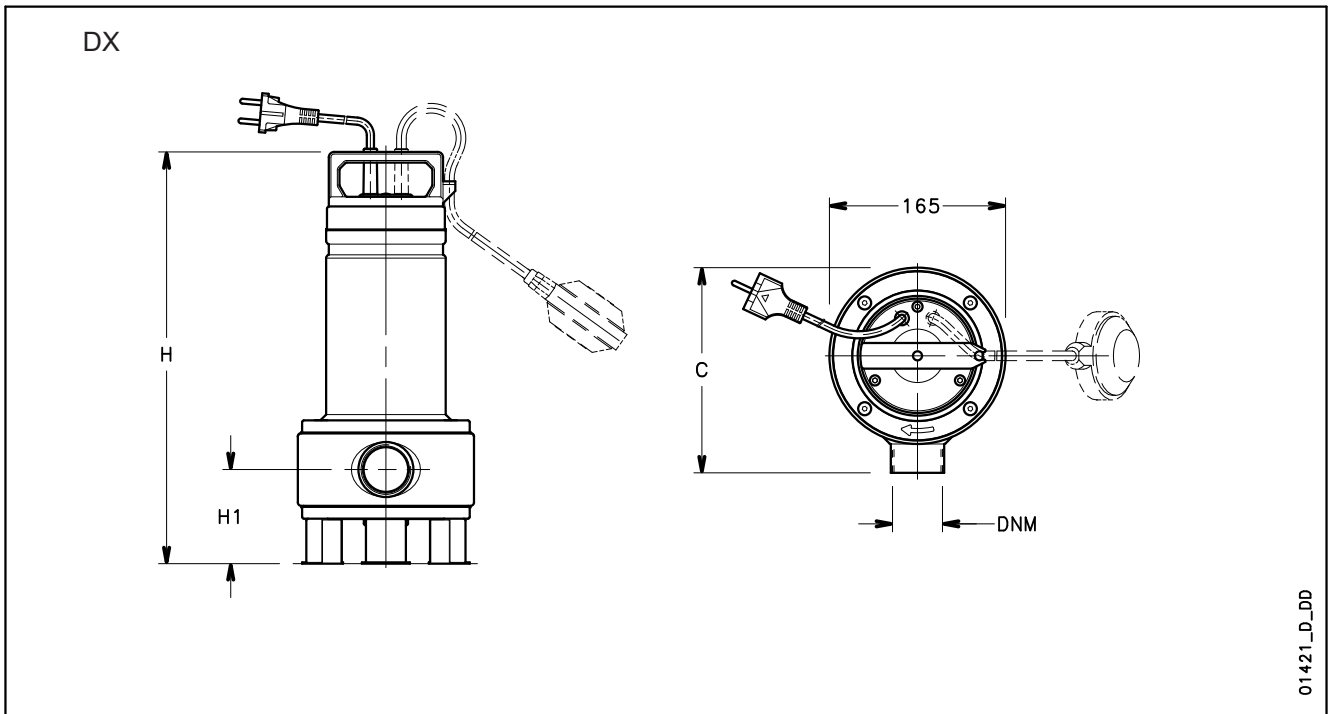
TABLEAU DES CARACTÉRISTIQUES ÉLECTRIQUES

TYPE POMPE MONOPHASÉE	PUISSANCE ABSORBÉE*	COURANT ABSORBÉ*		CONDENSATEUR	TYPE POMPE TRIPHASÉE	PUISSANCE ABSORBÉE*	COURANT ABSORBÉ*	
		220-240 V	A				220-240 V	380-415 V
	kW			μ F / 450 V		kW		
DXGM 25-11 (SG)	1,50	6,84		30	DXG 25-11	1,39	4,55	
DXGM 25-11 HF (SG)	1,09	4,97		30	DXG 25-11 HF	0,96	3,81	
DXGM 25-15 (SG)	1,93	8,44		40	DXG 25-15	1,57	5,94	

* Valeurs maximales sur la plage de fonctionnement

Fdomo-gri-2p50-fr_c_te

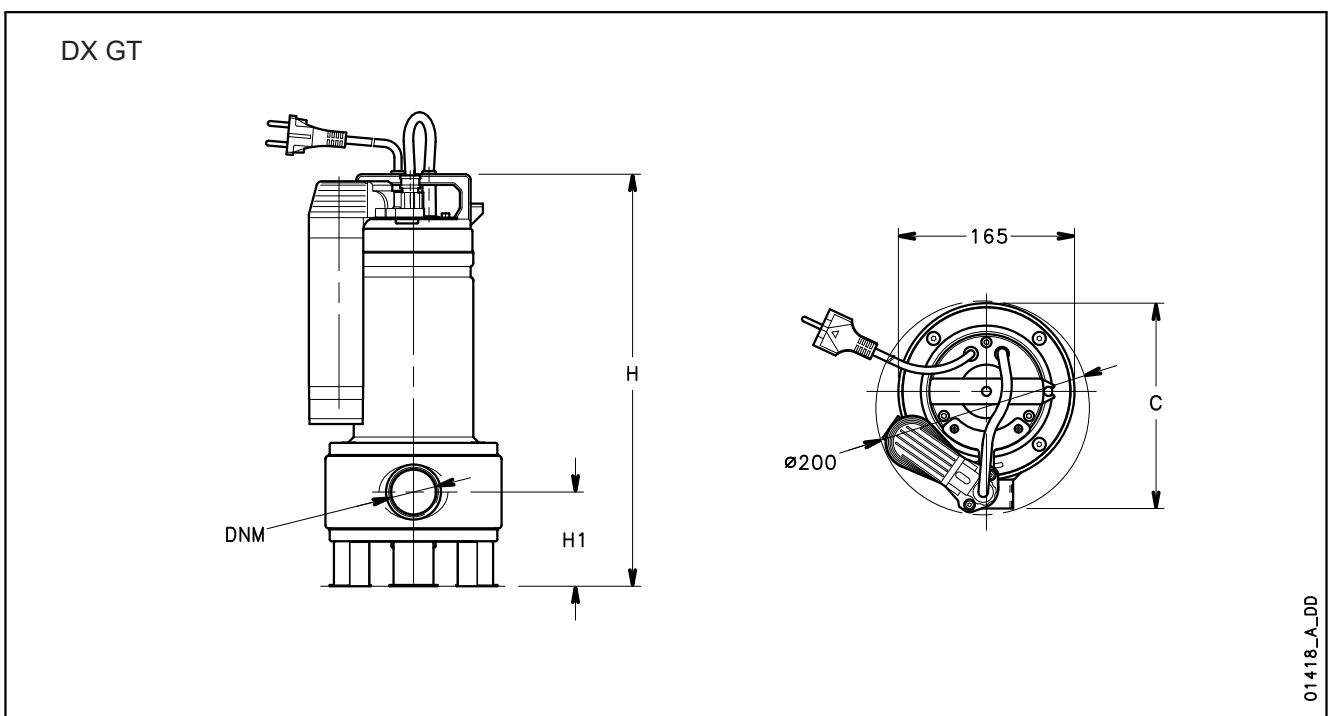
SÉRIE DX DIMENSIONS ET POIDS



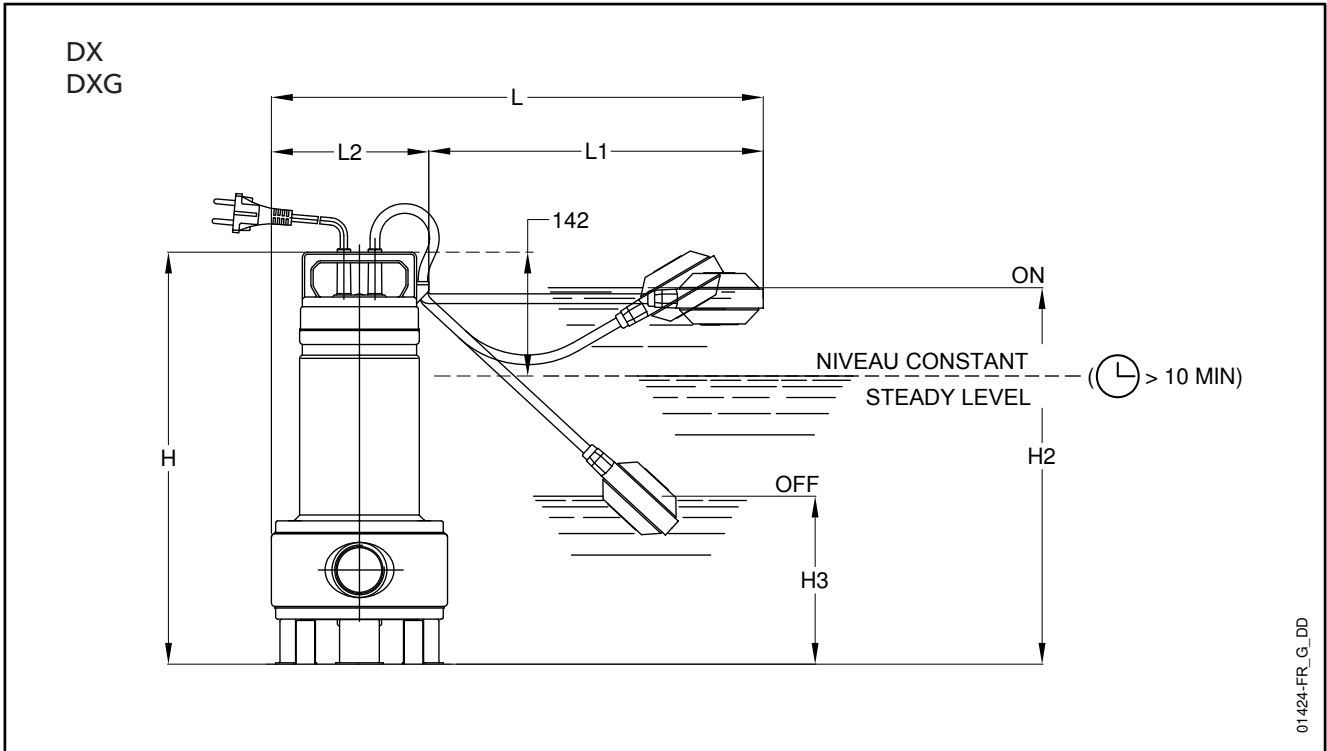
TYPE POMPE MONOPHASÉE		DIMENSIONS (mm)			DNM	POIDS Kg
		H	H1	C		
DXM 35-5	DOMO 7 GT	391	88	193	Rp1½	10,2
DXVM 35-5	DOMO 7VX GT					
DXM 50-7	DOMO10 GT	468	111,5	198	Rp2	13,6
DXVM 50-7	DOMO10VX GT					
DXM 50-11	DOMO15 GT	468	111,5	198	Rp2	15,3
DXVM 50-11	DOMO15VX GT					
-	-	-	-	-	-	-

TYPE POMPE TRIPHASÉE		DIMENSIONS (mm)			DNM	POIDS Kg
		H	H1	C		
DX 35-5	DXV 35-5	391	88	193	Rp1½	8,9
DX 50-7	DXV 50-7					
DX 50-11	DXV 50-11	468	111,5	198	Rp2	13,6
DX 50-15	DXV 50-15					

Fdomo-2p50-fr_c_td

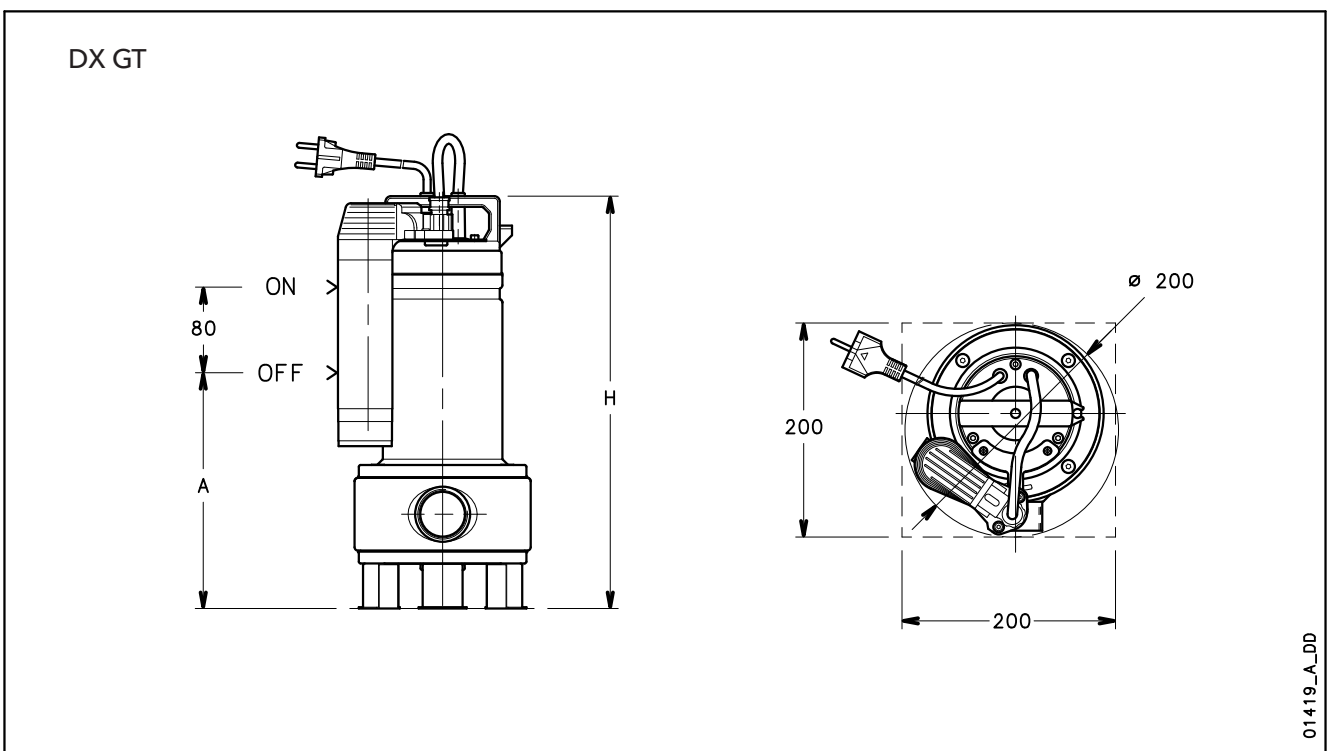


SÉRIES DX - DXG EXEMPLES D'INSTALLATION

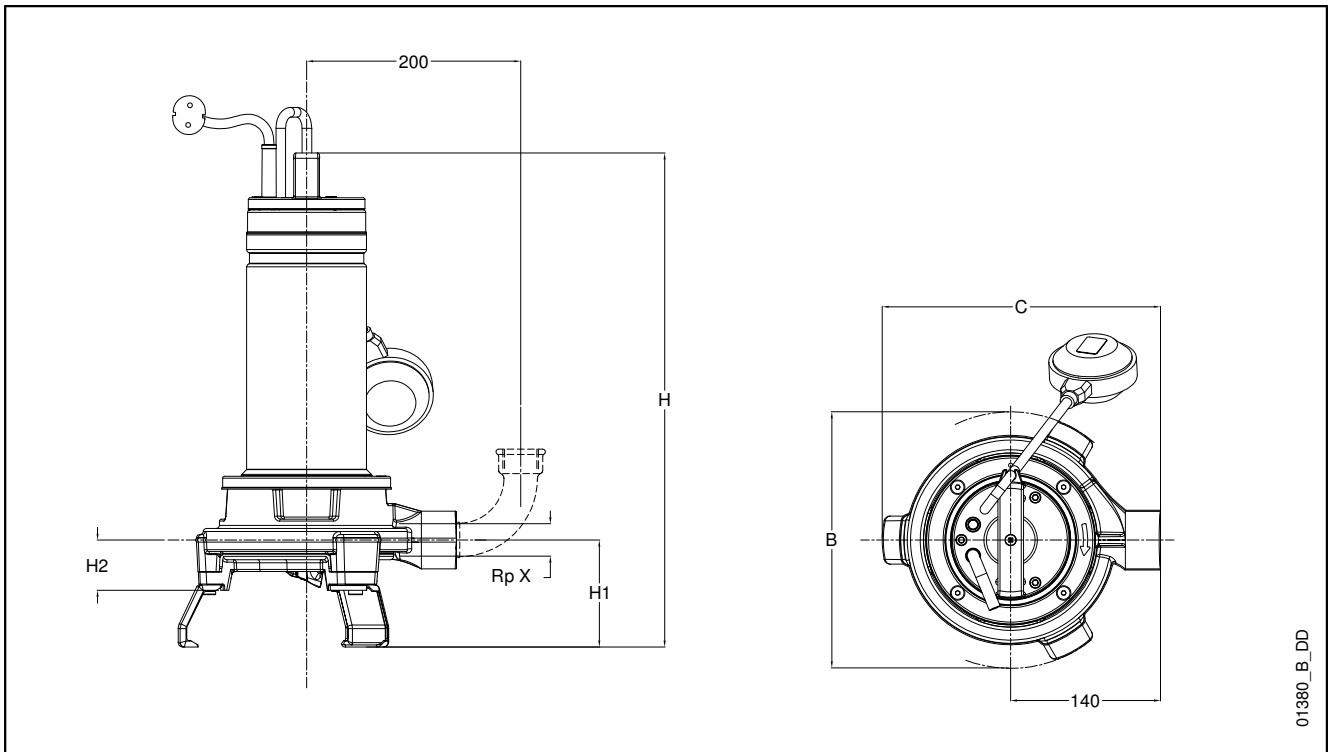


TYPE POMPE		DIMENSION (mm)						
		H	H2	H3	L	L1	L2	A
DX 35-5 - DX 35-5 GT	DXV 35-5 - DXV 35-5 GT	391	375	155	420	275	145	225
DX 50-7 - DX 50-7 GT	DXV 50-7 - DXV 50-7 GT	468	420	155	495	350	145	255
DX 50-11 - DX 50-11 GT	DXV 50-11 - DXV 50-11 GT	468	420	155	495	350	145	255
DXG 25-11	-	442	394	129	535	350	185	-
DXG 25-11 HF	-	444	396	131	535	350	185	-
DXG 25-15	-	462	414	149	535	350	185	-

Fdomoliv-2p50-fr_e_td



SÉRIE DXG DIMENSIONS ET POIDS

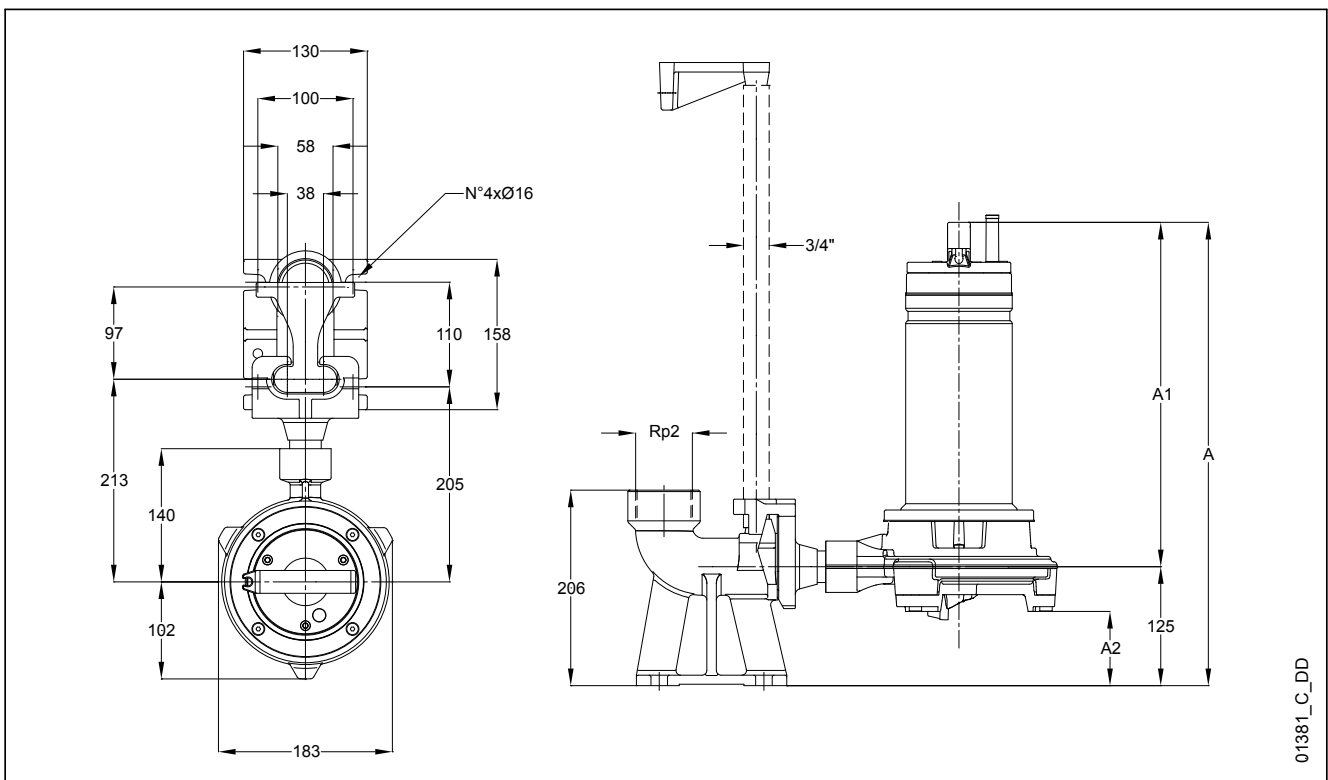


01380_B_DD

TYPE POMPE	DIMENSION (mm)						POIDS Kg
	B	C	H1	H2	H	X	
DXGM 25-11 (SG)	240	260	100	47	442	Rp 1"	20,8 (20,6)
DXG 25-11	240	260	100	47	442	Rp 1"	20,1
DXGM 25-11 HF (SG)	240	260	100	47	444	Rp 1" 1/4	20,8 (20,6)
DXG 25-11 HF	240	260	100	47	444	Rp 1" 1/4	20,1
DXGM 25-15 (SG)	240	260	100	47	462	Rp 1" 1/4	23 (22,8)
DXG 25-15	240	260	100	47	442	Rp 1" 1/4	22,3

Fdomo-ari-fr c td

INSTALLATION AVEC GLISSIERE

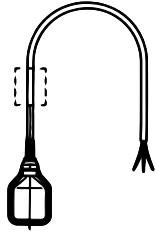


01381_C_DD

ANNEXE TECHNIQUE

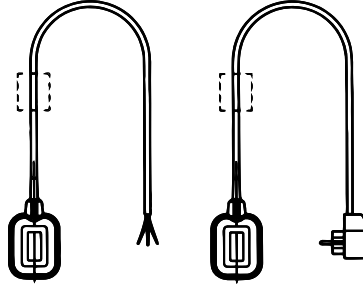
REGULATEUR DE NIVEAU

MODELE RDNC



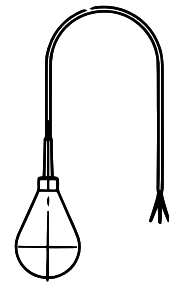
Pour une seule fonction (vidange)
Longueur câble 1.5, 5, 10 m.
Contrepoids sur demande pour la
version avec câble de 5, 10 m.

MODELE RNCP



Pour fonction double (vidange / remplissage)
Longueur câble 1.5, 5, 10, 20 m.
Contrepoids sur demande pour la version avec
câble de 5, 10 m.
Version avec prise pour pompes monophasées
jusqu'à 1 kW.

MODELE RDN-10



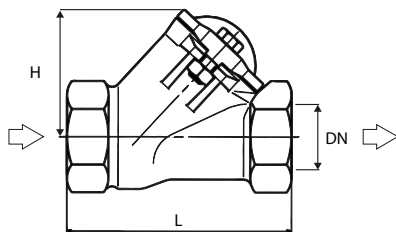
Pour eaux chargées
Longueur câble:
10, 13, 15, 20, 30, 50 m.

CLAPET A BOULE POUR EAUX CHARGÉES

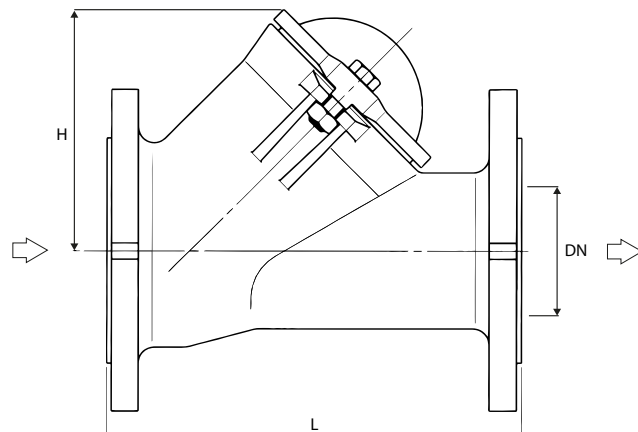
Irremplaçable, fiabilité maximale,
pertes de charge réduites.
Pression maximale de service : 10 bar.
Température maximale : 85 °C.
Fonctionnement en position
horizontale et verticale

MODÈLE	DIMENSIONS (mm)			POIDS kg
	Ø BOULE	L	H	
Rp 1 1/4	48	140	80	2
Rp 1 1/2	50	140	80	4
Rp 2	60	200	98	5,5
DN 65	95	230	148	12
DN 80	95	260	148	13
DN 100	120	300	182	18
DN 150	175	400	251	37,5
DN 200	240	500	333	70
DN 250	300	600	406	128

Valv-palla-fr_a_td

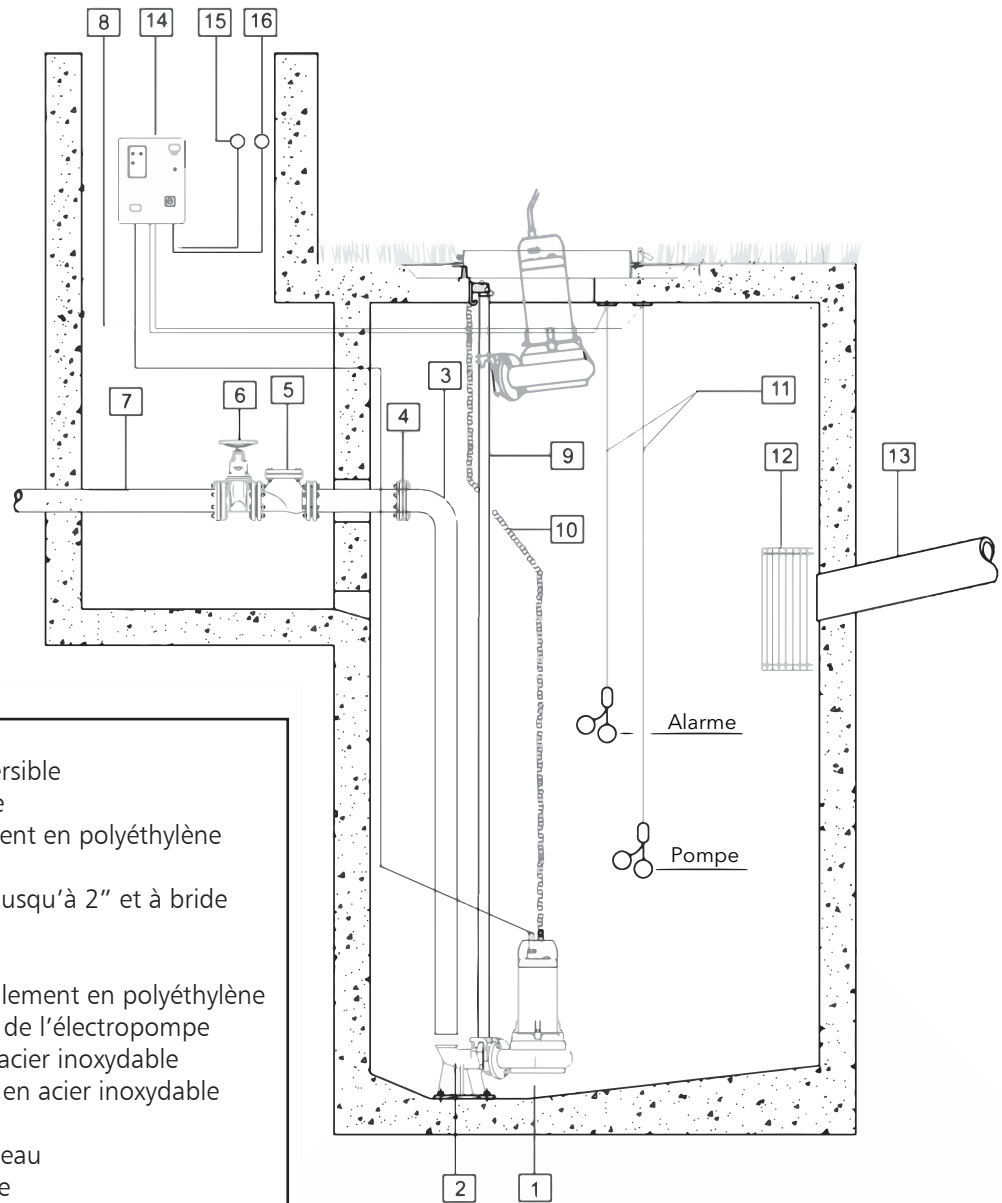


TAILLES Rp 1 1/4 - 1 1/2 - 2



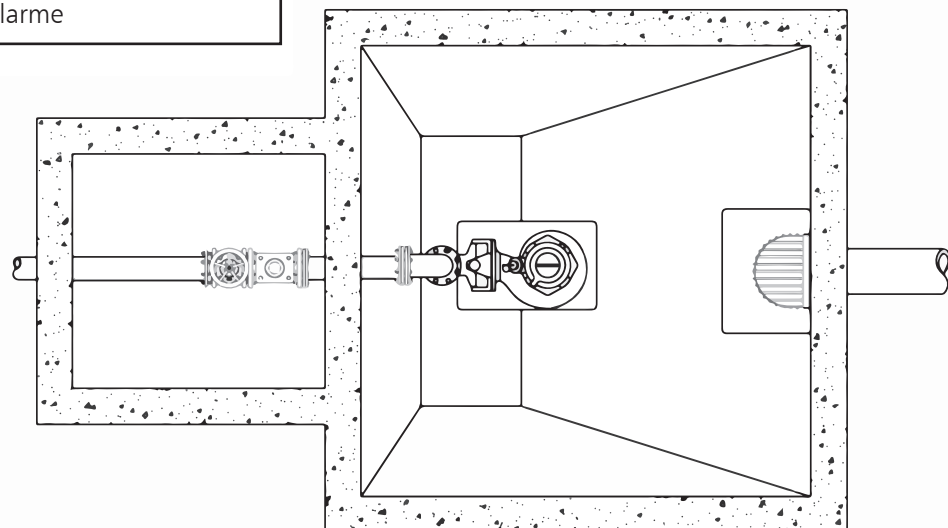
TAILLES 65 - 80 - 100 - 150 - 200 - 250

EXEMPLE D'INSTALLATION AVEC 1 POMPE

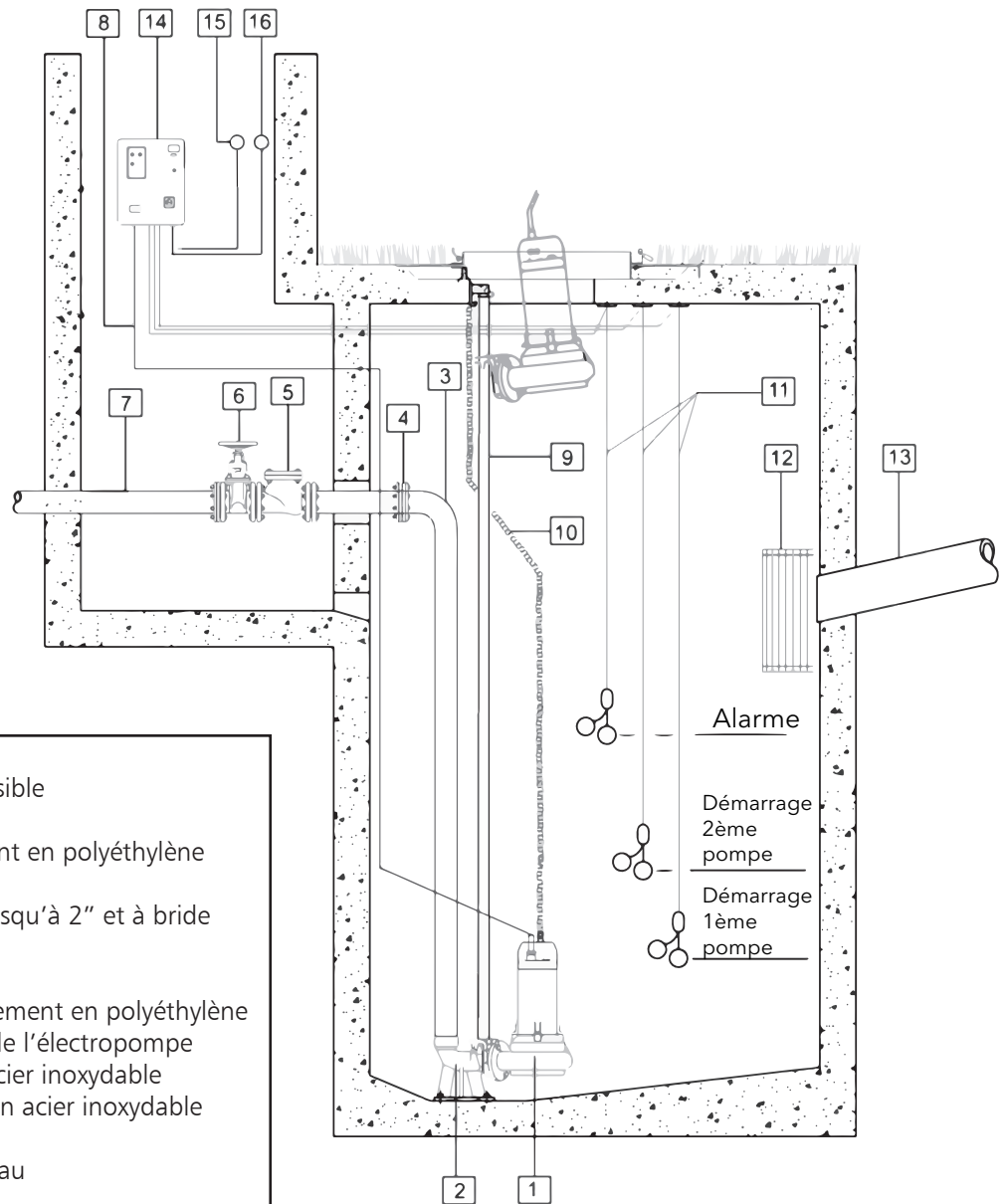


LÉGENDE

- 1- Électropompe submersible
- 2- Pied d'assise en fonte
- 3- Colonne de refoulement en polyéthylène
- 4- Contre-bride
- 5- Clapet à boule fileté jusqu'à 2" et à bride pour DN supérieur
- 6- Vanne
- 7- Canalisation de refoulement en polyéthylène
- 8- Câble d'alimentation de l'électropompe
- 9- Barre de guidage en acier inoxydable
- 10- Chaîne d'extraction en acier inoxydable
- 11- Flotteurs de niveau
- 12- Vanne d'arrivée de l'eau
- 13- Canalisation d'arrivée
- 14- Coffret électrique
- 15- Sirène d'alarme
- 16- Témoin lumineux d'alarme

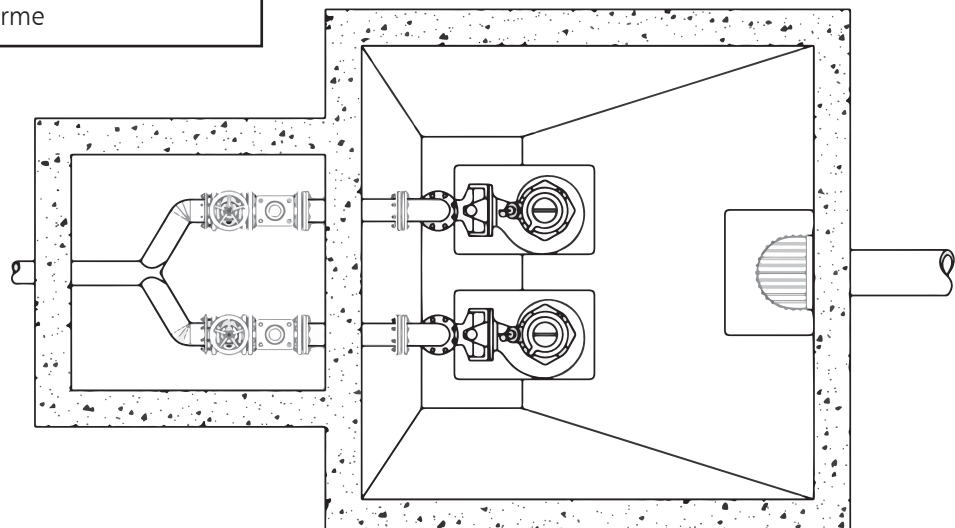


EXEMPLE D'INSTALLATION AVEC 2 POMPES ET 3 FLOTTEURS

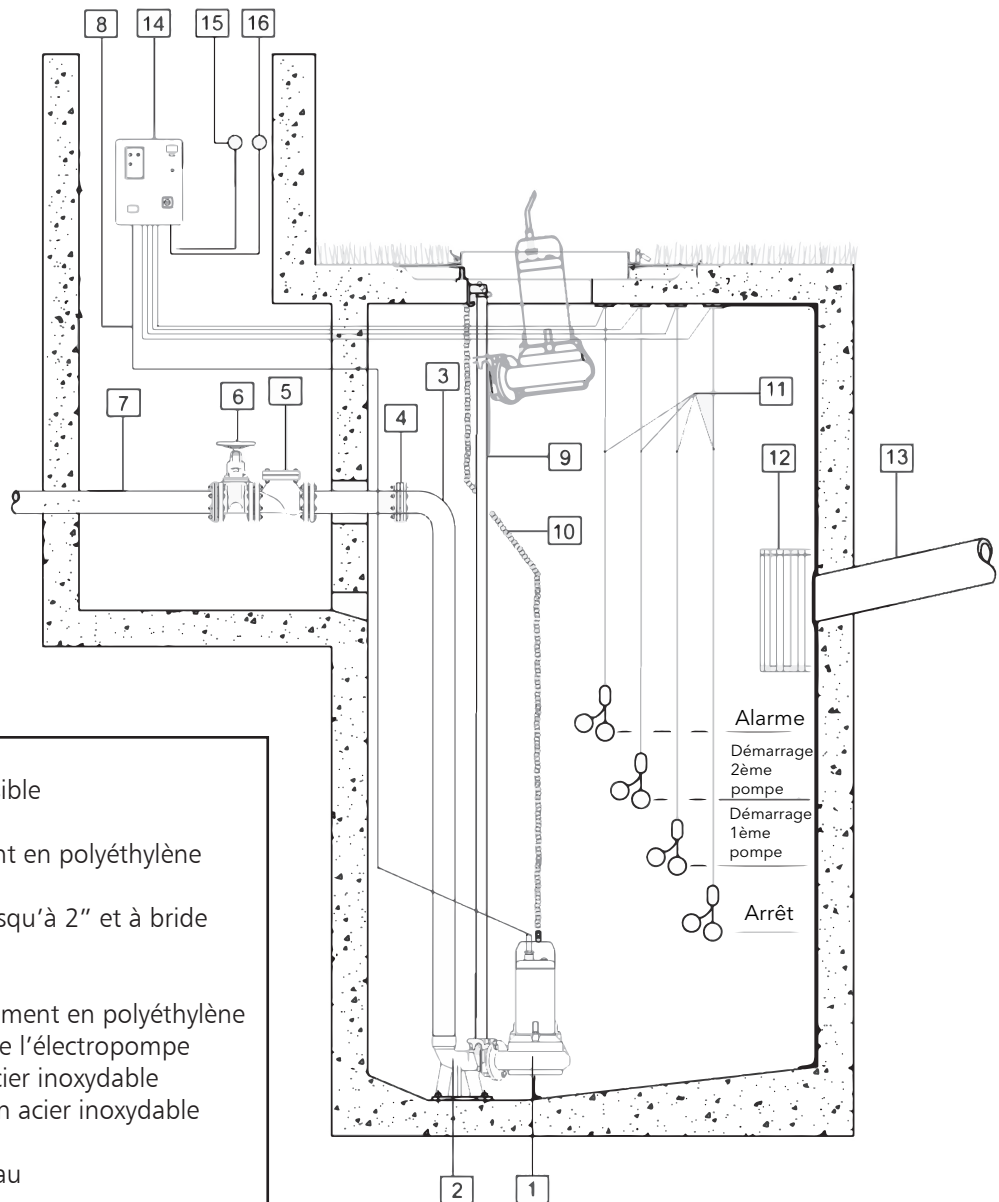


LÉGENDE

- 1- Électropompe submersible
- 2- Pied d'assise en fonte
- 3- Colonne de refoulement en polyéthylène
- 4- Contre-bride
- 5- Clapet à boule fileté jusqu'à 2" et à bride pour DN supérieur
- 6- Vanne
- 7- Canalisations de refoulement en polyéthylène
- 8- Câble d'alimentation de l'électropompe
- 9- Barre de guidage en acier inoxydable
- 10- Chaîne d'extraction en acier inoxydable
- 11- Flotteurs de niveau
- 12- Vanne d'arrivée de l'eau
- 13- Canalisations d'arrivée
- 14- Coffret électrique
- 15- Sirène d'alarme
- 16- Témoin lumineux d'alarme



EXEMPLE D'INSTALLATION AVEC 2 POMPES ET 4 FLOTTEURS



LÉGENDE

- 1- Électropompe submersible
- 2- Pied d'assise en fonte
- 3- Colonne de refoulement en polyéthylène
- 4- Contre-bride
- 5- Clapet à boule fileté jusqu'à 2" et à bride pour DN supérieur
- 6- Vanne
- 7- Canalisations de refoulement en polyéthylène
- 8- Câble d'alimentation de l'électropompe
- 9- Barre de guidage en acier inoxydable
- 10- Chaîne d'extraction en acier inoxydable
- 11- Flotteurs de niveau
- 12- Vanne d'arrivée de l'eau
- 13- Canalisations d'arrivée
- 14- Coffret électrique
- 15- Sirène d'alarme
- 16- Témoin lumineux d'alarme

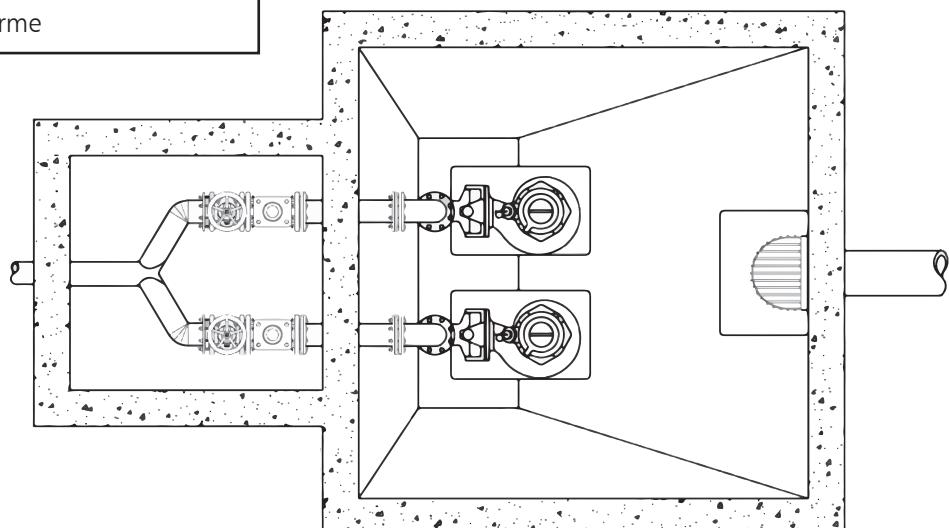




TABLEAU PERTES DE CHARGE DANS LES COUDES, LES SOUPAPES ET LES VANNES EN CM DE COLONNE D'EAU

a xylem brand

VITESSE DE L'EAU m/sec	COUDES À ANGLE VIF 					COUDES NORMAUX 					VANNES NOR-MALES	CLAPETS DE PIED	CLAPETS ANTI-RETOUR
	a = 30°	a = 40°	a = 60°	a = 80°	a = 90°	$\frac{d}{R}=0,4$	$\frac{d}{R}=0,6$	$\frac{d}{R}=0,8$	$\frac{d}{R}=1$	$\frac{d}{R}=1,5$			
0,1	0,03	0,04	0,05	0,07	0,08	0,007	0,008	0,01	0,0155	0,027	0,03	30	30
0,15	0,06	0,07	0,1	0,14	0,17	0,016	0,019	0,024	0,033	0,06	0,033	31	31
0,2	0,11	0,13	0,18	0,26	0,31	0,028	0,033	0,04	0,058	0,11	0,058	31	31
0,25	0,17	0,21	0,28	0,4	0,48	0,044	0,052	0,063	0,091	0,17	0,09	31	31
0,3	0,25	0,3	0,41	0,6	0,7	0,063	0,074	0,09	0,13	0,25	0,13	31	31
0,35	0,33	0,4	0,54	0,8	0,93	0,085	0,1	0,12	0,18	0,33	0,18	31	31
0,4	0,43	0,52	0,71	1	1,2	0,11	0,13	0,16	0,23	0,43	0,23	32	31
0,5	0,67	0,81	1,1	1,6	1,9	0,18	0,21	0,26	0,37	0,67	0,37	33	32
0,6	0,97	1,2	1,6	2,3	2,8	0,25	0,29	0,36	0,52	0,97	0,52	34	32
0,7	1,35	1,65	2,2	3,2	3,9	0,34	0,4	0,48	0,7	1,35	0,7	35	32
0,8	1,7	2,1	2,8	4	4,8	0,45	0,53	0,64	0,93	1,7	0,95	36	33
0,9	2,2	2,7	3,6	5,2	6,2	0,57	0,67	0,82	1,18	2,2	1,2	37	34
1	2,7	3,3	4,5	6,4	7,6	0,7	0,82	1	1,45	2,7	1,45	38	35
1,5	6	7,3	10	14	17	1,6	1,9	2,3	3,3	6	3,3	47	40
2	11	14	18	26	31	2,8	3,3	4	5,8	11	5,8	61	48
2,5	17	21	28	40	48	4,4	5,2	6,3	9,1	17	9,1	78	58
3	25	30	41	60	70	6,3	7,4	9	13	25	13	100	71
3,5	33	40	55	78	93	8,5	10	12	18	33	18	123	85
4	43	52	70	100	120	11	13	16	23	42	23	150	100
4,5	55	67	90	130	160	14	21	26	37	55	37	190	120
5	67	82	110	160	190	18	29	36	52	67	52	220	140

1) Les pertes de charge dans les coudes sont seulement celles qui sont dues à la contraction des filets liquides pour changement de direction : le développement des coudes doit donc être compris dans la longueur de la tuyauterie.

perdite-fr_a_ot

2) Les pertes de charge dans les soupapes et les vannes ont été calculées selon des essais pratiques.

CAPACITÉ VOLUMÉTRIQUE

litres par minute l/min	mètres cubes par heure m ³ /h	pieds cubes par heure ft ³ /h	pieds cubes par minute ft ³ /min	gallon impérial par minute Gal. imp./min	gallon US par minute Gal. US/min
1,0000	0,0600	2,1189	0,0353	0,2200	0,2642
16,6667	1,0000	35,3147	0,5886	3,6662	4,4029
0,4719	0,0283	1,0000	0,0167	0,1038	0,1247
28,3168	1,6990	60,0000	1,0000	6,2288	7,4805
4,5461	0,2728	9,6326	0,1605	1,0000	1,2009
3,7854	0,2271	8,0208	0,1337	0,8327	1,0000

PRESSION ET HAUTEUR MANOMETRIQUE

newtons par mètre carré N/m ²	kilo-Pascals kPa	bar bar	livres-force par pouce carré psi	mètres d'eau m H ₂ O	millimètres de mercure mm Hg
1,0000	0,0010	1 x 10 ⁻⁵	1,45 x 10 ⁻⁴	1,02 x 10 ⁻⁴	0,0075
1 000,0000	1,0000	0,0100	0,1450	0,1020	7,5006
1 x 10 ⁵	100,0000	1,0000	14,5038	10,1972	750,0638
6 894,7570	6,8948	0,0689	1,0000	0,7031	51,7151
9 806,6500	9,8067	0,0981	1,4223	1,0000	73,5561
133,3220	0,1333	0,0013	0,0193	0,0136	1,0000

LONGUEUR

millimètres mm	centimètres cm	mètre m	pouces in	pieds ft	yards yd
1,0000	0,1000	0,0010	0,0394	0,0033	0,0011
10,0000	1,0000	0,0100	0,3937	0,0328	0,0109
1 000,0000	100,0000	1,0000	39,3701	3,2808	1,0936
25,4000	2,5400	0,0254	1,0000	0,0833	0,0278
304,8000	30,4800	0,3048	12,0000	1,0000	0,3333
914,4000	91,4400	0,9144	36,0000	3,0000	1,0000

VOLUME

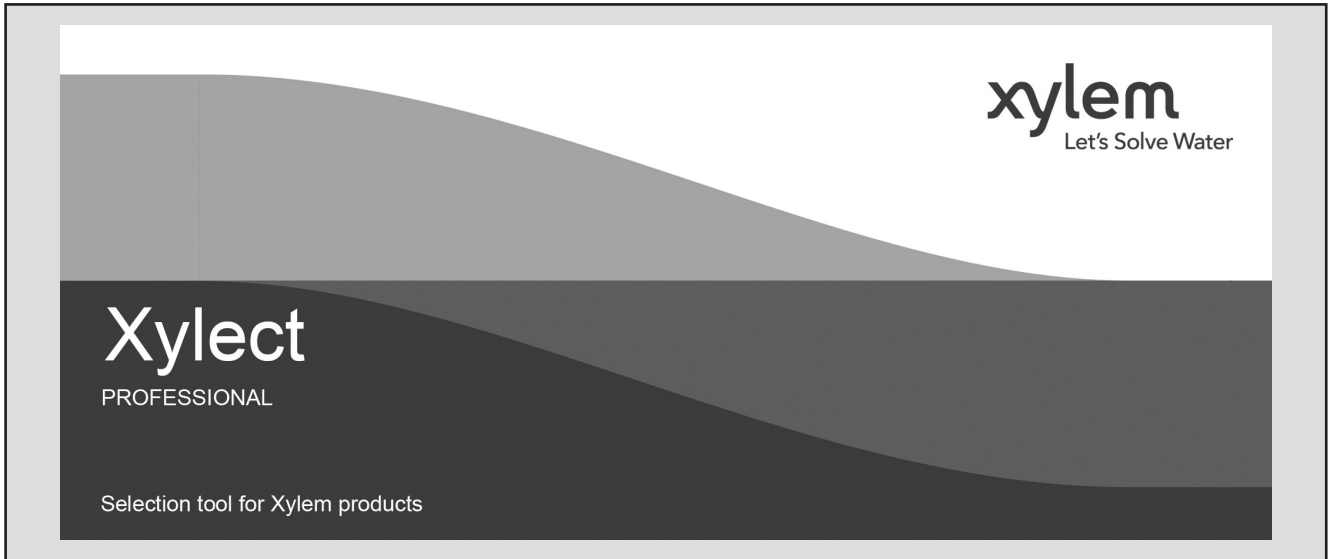
mètres cubes m ³	litres L	millilitres ml	gallon impérial Gal. imp.	gallon US Gal. US	piéd cube ft ³
1,0000	1 000,0000	1 x 10 ⁶	219,9694	264,1720	35,3147
0,0010	1,0000	1 000,0000	0,2200	0,2642	0,0353
1 x 10 ⁻⁶	0,0010	1,0000	2,2 x 10 ⁻⁴	2,642 x 10 ⁻⁴	3,53 x 10 ⁻⁵
0,0045	4,5461	4 546,0870	1,0000	1,2009	0,1605
0,0038	3,7854	3 785,4120	0,8327	1,0000	0,1337
0,0283	28,3168	28 316,8466	6,2288	7,4805	1,0000

TEMPÉRATURE

Eau	Kelvin K	Degré Celsius °C	Fahrenheit °F	
congélation	273,1500	0,0000	32,0000	$^{\circ}\text{F} = ^{\circ}\text{C} \times \frac{9}{5} + 32$ $^{\circ}\text{C} = (^{\circ}\text{F} - 32) \times \frac{5}{9}$
ébullition	373,1500	100,0000	212,0000	

G-at_pp-fr_b_sc

**SELECTION DE PRODUITS
ET DOCUMENTATION
Xylect™**



Xylect est un logiciel pour la sélection des pompes doté d'une riche base de données en ligne avec des informations sur les produits de toute la gamme de pompes et produits connexes Lowara et Vogel, offrant de multiples options de recherche et des outils très utiles pour la gestion des projets. Le système rassemble toutes les informations actualisées sur des milliers de produits et accessoires.

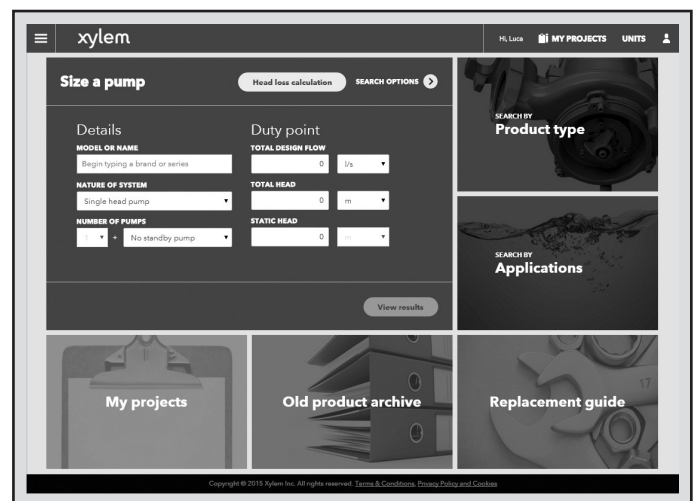
La possibilité de rechercher par applications et les informations détaillées fournies permettent d'optimiser la sélection sans avoir de connaissances spécifiques sur les produits Lowara et Vogel.

La recherche peut être faite par :

- Application
- Type de produit
- Point de fonctionnement

Xylect fournit une sortie détaillée :

- Liste avec résultats de la recherche
- Courbes de performances (débit, H manométrique, efficacité, NPSH)
- Données moteur
- Dessins cotés
- Options
- Impressions fiches techniques
- Téléchargements documents y compris fichiers dxf



La recherche par application guide les utilisateurs ne connaissant pas bien la gamme de produits à faire le bon choix.

SELECTION DE PRODUITS ET DOCUMENTATION Xylect™



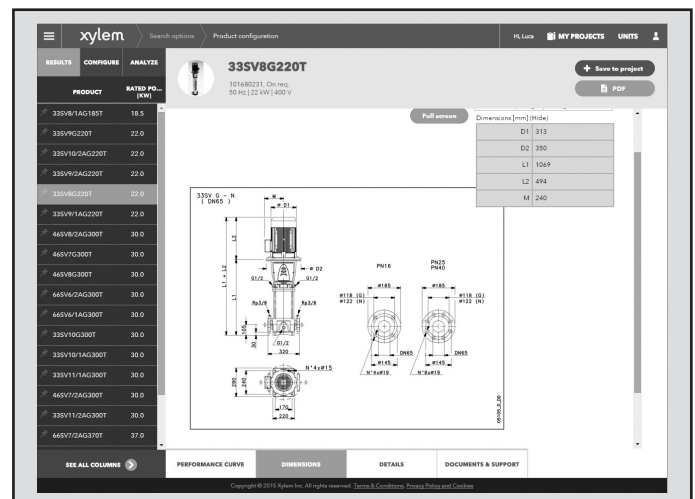
Les informations détaillées permettent de sélectionner la pompe appropriée parmi les différentes alternatives proposées.

La meilleure façon de travailler avec Xylect est de créer son compte personnel. Ceci permet de :

- Définir ses propres unités standard
- Créer et enregistrer des projets
- Partager des projets avec d'autres utilisateurs Xylect

Chaque utilisateur inscrit possède un espace personnalisé, où tous les projets sont enregistrés.

Pour plus d'informations sur Xylect, veuillez contacter notre réseau de vente ou visiter le site www.xylect.com.



Les schémas d'encombrement sont affichés à l'écran et peuvent être téléchargés au format dxf.

Xylem |'zīləm|

- 1) Tissu végétal qui achemine l'eau des racines vers le haut des plantes (en français : xylème) ;
- 2) Société leader mondial dans le secteur des technologies de l'eau.

Chez Xylem, nous sommes tous animés par un seul et même objectif commun : celui de créer des solutions innovantes qui répondent aux besoins en eau de la planète. Aussi, le cœur de notre mission consiste à développer de nouvelles technologies qui amélioreront demain la façon dont l'eau est utilisée, stockée et réutilisée. Tout au long du cycle de l'eau, nos produits et services permettent de transporter, traiter, analyser, surveiller et restituer l'eau à son milieu naturel de façon performante et responsable pour des secteurs variés tels que les collectivités locales, le bâtiment résidentiel ou collectif et l'industrie. Xylem offre également un portefeuille unique de solutions dans le domaine des compteurs intelligents, des réseaux de communication et des technologies d'analyse avancée pour les infrastructures de l'eau, de l'électricité et du gaz. Dans plus de 150 pays, nous avons construit de longue date de fortes relations avec nos clients, qui nous connaissent pour nos marques leaders, notre expertise en applications et notre volonté forte de développer des solutions durables.

Pour découvrir Xylem et ses solutions, rendez-vous sur [xylem.com/fr](https://www.xylem.com/fr)

