



Quest Fixation



RIVKLE® P2007 PN

Appareil de pose pneumatique, à la pression,
pour écrous noyés « RIVKLE® PlusNut »

BÖLLHOFF

RIVKLE® P2007 PN – Appareil de pose pneumatique à la pression pour écrous noyés RIVKLE®

Le RIVKLE® PN est un écrou noyé à fût fendu formant 4 pétales sous l'effet de la traction, créant ainsi une large surface d'appui sur le côté opposé à la vis écrou.



Le RIVKLE® PN :

- Grande plage de sertissage
- Résistance à l'arrachement optimale
- Conseillés pour les plastiques fragiles et les tôles souples
- Idéal pour les matériaux à épaisseur variable ou importante

Le RIVKLE® P2007 PN :

Corps en aluminium forgé

Poignée antidérapante

Bouton de dévissage
(En cas de fausse manœuvre)

Code couleur pour faciliter le réglage



Cycle automatique
« Sertissage / dévissage »
(Une pression pour visser le RIVKLE®
sur la tige de traction)

Gâchette de déclenchement de cycle

RIVKLE® P2007 PN

Les ⊕ utilisateurs :

- Idéal pour la pose de RIVKLE® PN
- Course de sertissage importante
- Précision de l'effort de pose
- Utilisation multidimensionnelle

Données techniques

Caractéristiques	RIVKLE® P2007 PN
Capacité de pose	RIVKLE® PN M4 à M10 acier
Course maximum	14 mm
Effort de pose maximum	14,5kN
Pression d'utilisation	5,5 bar min à 7 max
Poids sans outillage	2,4kg
Consommation d'air	8L max par cycle
Niveau sonore	< 70dB(A)
Temps de cycle	10 à 15 RIVKLE® / minute
Dimensions (mm)	hauteur: 352 ; largeur : 227

Code article:

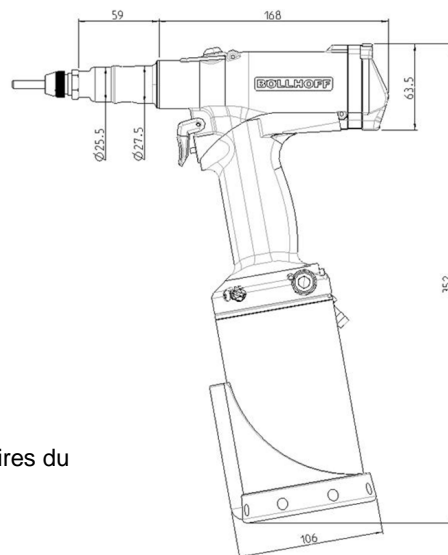
- RIVKLE® P2007 PN: **23615801000**

Outillages pour la pose :

d	Tige d traction	Enclume
M4	236 913 04 084	236 913 04 030
M5	236 913 05 094	236 913 05 095
M6	236 913 06 127	236 913 06 128
M8	236 913 08 101	236 913 08 087
M10	236 913 10 006	236 913 10 002

Accessoires :

Les accessoires disponibles sont identiques aux accessoires du RIVKLE® P2007 (kit vertical, supports télescopiques,...)



QuestFixation

