

Pour **sertir** les écrous noyés **RIVKLE®**

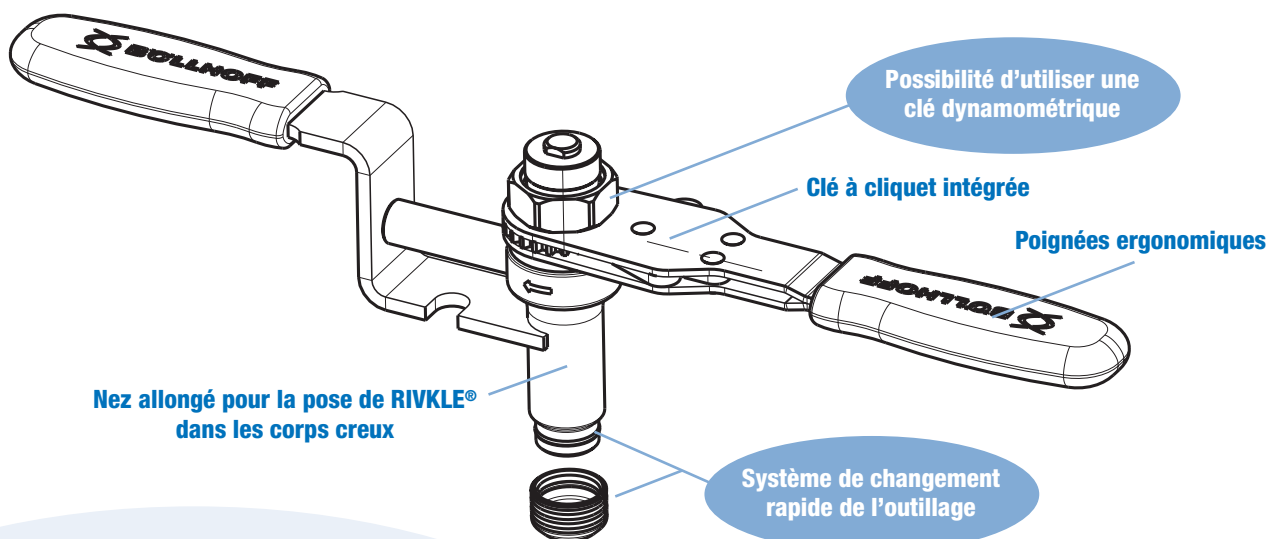
NOUVEAU

Simplicité Robustesse

Kit idéal pour la réparation
ou la pose de petites séries



Pince à main RIVKLE® M2007



Capacité de pose

Type d'écrou noyé

Course de sertissage maxi

Poids

Écrous noyés RIVKLE® M5 à M12

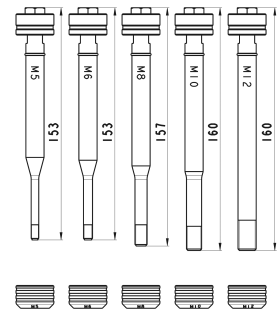
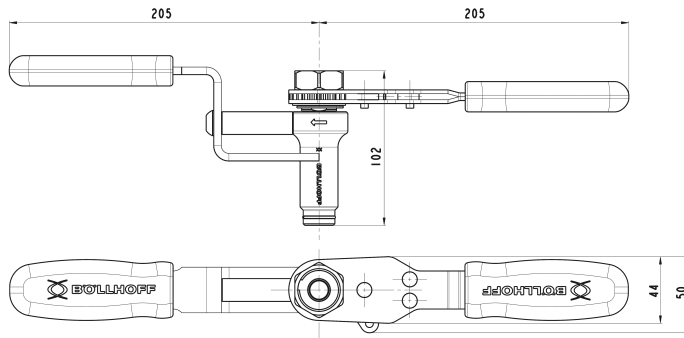
RIVKLE® Classique ou Plusnut

26 mm

1.2 Kg

BOLLHOFF

Dimensions de la pince à main RIVKLE® M2007



3 coffrets disponibles, dont 2 contenant des RIVKLE® plus



Code article							RIVKLE ^{plus}					
		M5	M6	M8	M10	M12	M6	M8	M10	M6	M8	M10
235 302 01000	x1	x1	x1	x1	x1	x1						
235 302 01001	x1		x1	x1	x1		x50	x25	x25			
235 302 01002	x1		x1	x1	x1					x50	x25	x25

Outils de rechange

		M5	M6	M8	M10	M12	Cod.
Tige de traction		05	06	08	10	12	235 302 XX 020
Enclume		05	06	08	10	12	235 302 XX 030

Ecrous noyés RIVKLE® plus



RIVKLE ^{plus}	Acier	d (mm)	L (mm)	B (mm)	e (min - max) (mm)	∅ _{drill} (+0,1/0) (mm)	S (mm)	L ₂ (mm)	E (mm)	Cod.
	M6	14,5	13,0		0,5 - 3,0	9,0	S=5,0-e	8,0	1,5	233 07 060 230
	M8	18,0	16,0		0,5 - 3,0	11,0	S=5,5-e	11,0	1,5	233 07 080 230
	M10	22,0	19,0		0,7 - 3,5	13,0	S=6,1-e	13,9	2,0	233 07 100 235
	M6	14,0	10,0		0,5 - 3,0	9,0	S=5,1-e	8,5	0,4	343 67 060 230
	M8	17,5	12,0		0,5 - 3,0	11,0	S=6,0-e	11,1	0,4	343 67 080 230
	M10	21,0	14,0		0,7 - 3,5	13,0	S=6,5-e	14,0	0,5	343 67 100 235



BOLLHOFF

Bollhoff Olatu s.a.
Techniques et composants d'assemblage
www.bollhoff.com/fr

